

Allgemeine Bauartgenehmigung

Zulassungsstelle für Bauprodukte und Bauarten Bautechnisches Prüfamt

Eine vom Bund und den Ländern
gemeinsam getragene Anstalt des öffentlichen Rechts

Mitglied der EOTA, der UEAtc und der WFTAO

Datum:

22.02.2019

Geschäftszeichen:

III 37-1.19.14-17/18

Nummer:

Z-19.14-1723

Geltungsdauer

vom: 22. Februar 2019

bis: 22. Februar 2024

Antragsteller:

HERO-FIRE GmbH
Industriestr. 1
26906 Dersum

Arnold Brandschutzglas
Vertriebs-GmbH & Co. KG
Kastanienstraße 10
09350 Lichtenstein

Gegenstand dieses Bescheides:

Bauart zum Errichten der Brandschutzverglasung "FIRE-GIP 90"
der Feuerwiderstandsklasse F 90 nach DIN 4102-13

Der oben genannte Regelungsgegenstand wird hiermit allgemein bauaufsichtlich genehmigt.
Dieser Bescheid umfasst 16 Seiten und 23 Anlagen.

DIBt

I ALLGEMEINE BESTIMMUNGEN

- 1 Mit der allgemeinen Bauartgenehmigung ist die Anwendbarkeit des Regelungsgegenstandes im Sinne der Landesbauordnungen nachgewiesen.
- 2 Dieser Bescheid ersetzt nicht die für die Durchführung von Bauvorhaben gesetzlich vorgeschriebenen Genehmigungen, Zustimmungen und Bescheinigungen.
- 3 Dieser Bescheid wird unbeschadet der Rechte Dritter, insbesondere privater Schutzrechte, erteilt.
- 4 Dem Anwender des Regelungsgegenstandes sind, unbeschadet weitergehender Regelungen in den "Besonderen Bestimmungen", Kopien dieses Bescheides zur Verfügung zu stellen. Zudem ist der Anwender des Regelungsgegenstandes darauf hinzuweisen, dass dieser Bescheid an der Anwendungsstelle vorliegen muss. Auf Anforderung sind den beteiligten Behörden ebenfalls Kopien zur Verfügung zu stellen.
- 5 Dieser Bescheid darf nur vollständig vervielfältigt werden. Eine auszugsweise Veröffentlichung bedarf der Zustimmung des Deutschen Instituts für Bautechnik. Texte und Zeichnungen von Werbeschriften dürfen diesem Bescheid nicht widersprechen, Übersetzungen müssen den Hinweis "Vom Deutschen Institut für Bautechnik nicht geprüfte Übersetzung der deutschen Originalfassung" enthalten.
- 6 Dieser Bescheid wird widerruflich erteilt. Die Bestimmungen können nachträglich ergänzt und geändert werden, insbesondere, wenn neue technische Erkenntnisse dies erfordern.
- 7 Dieser Bescheid bezieht sich auf die von dem Antragsteller im Genehmigungsverfahren zum Regelungsgegenstand gemachten Angaben und vorgelegten Dokumente. Eine Änderung dieser Genehmigungsgrundlagen wird von diesem Bescheid nicht erfasst und ist dem Deutschen Institut für Bautechnik unverzüglich offenzulegen.
- 8 Die von diesem Bescheid umfasste allgemeine Bauartgenehmigung gilt zugleich als allgemeine bauaufsichtliche Zulassung für die Bauart.

II BESONDERE BESTIMMUNGEN

1 Regelungsgegenstand und Anwendungsbereich

1.1 Regelungsgegenstand

- 1.1.1 Die allgemeine Bauartgenehmigung gilt für das Errichten der Brandschutzverglasung, "FIRE-GIP 90" genannt, als Bauteil der Feuerwiderstandsklasse F 90 nach DIN 4102-13¹.
- 1.1.2 Die Brandschutzverglasung ist im Wesentlichen aus folgenden Bauprodukten, jeweils nach Abschnitt 2.1.1, zu errichten:
- einer Scheibe (sog. Einlochverglasung) bzw. aus mehreren Scheiben,
 - Scheibenauflegern,
 - Rahmen und Glashalteleisten,
 - Dichtungen,
 - Befestigungsmitteln und
 - Fugenmaterialien.

1.2 Anwendungsbereich

- 1.2.1 Der Regelungsgegenstand ist mit dieser allgemeinen Bauartgenehmigung zum Ausführen lichtdurchlässiger Teilflächen in inneren Wänden nachgewiesen und darf - unter Berücksichtigung bauordnungsrechtlicher Maßgaben - angewendet werden (s. auch Abschnitt 1.2.3).
- Bei Verwendung von Scheiben aus Mehrscheiben-Isolierglas nach Abschnitt 2.1.1.1 und unter Beachtung von Abschnitt 1.2.3 ist der Regelungsgegenstand - unter Berücksichtigung bauordnungsrechtlicher Maßgaben - auch zum Ausführen lichtdurchlässiger Teilflächen in äußeren Wänden nachgewiesen.
- 1.2.2 Die nach dieser allgemeinen Bauartgenehmigung errichtete Brandschutzverglasung erfüllt die Anforderungen der Feuerwiderstandsklasse F 90 bei einseitiger Brandbeanspruchung, jedoch unabhängig von der Richtung der Brandbeanspruchung.
- 1.2.3 Die Brandschutzverglasung ist in brandschutztechnischer Hinsicht nachgewiesen.
- Nachweise der Standsicherheit und diesbezüglicher Gebrauchstauglichkeit sind für die - auch in den Anlagen dargestellte - Brandschutzverglasung, unter Einhaltung der in dieser allgemeinen Bauartgenehmigung definierten Anforderungen und unter Berücksichtigung der Bestimmungen in Abschnitt 2.2, für die im Anwendungsfall geltenden Verhältnisse und Erfordernisse, zu führen.
- Sofern nach bauaufsichtlichen Vorschriften Anforderungen an den Wärmeschutz gestellt werden, ist bei der Nachweisführung Abschnitt 2.2.4 zu beachten.
- Die Anwendung des Regelungsgegenstandes ist nicht nachgewiesen, wo nach bauaufsichtlichen Vorschriften Anforderungen an den Schallschutz gestellt werden.
- Weitere Nachweise der Gebrauchstauglichkeit (z. B. Luftdichtigkeit, Schlagregendichtheit, Temperaturwechselbeständigkeit) und der Dauerhaftigkeit der Gesamtkonstruktion sind mit dieser allgemeinen Bauartgenehmigung nicht erbracht.
- 1.2.4 Die Brandschutzverglasung ist bei vertikaler Anordnung (Einbaulage 90°) an Massivwände bzw. –decken oder Trennwände nach Abschnitt 2.3.3.1 anzuschließen. Diese an die Brandschutzverglasung allseitig angrenzenden Bauteile müssen mindestens feuerbeständige² Bauteile sein.

¹ DIN 4102-13:1990-05 Brandverhalten von Baustoffen und Bauteilen; Brandschutzverglasungen; Begriffe, Anforderungen und Prüfungen

² Bauaufsichtliche Anforderungen, Klassen und erforderliche Leistungsangaben gemäß der Technischen Regel A 2.2.1.2 (Anhang 4) der Muster-Verwaltungsvorschrift Technische Baubestimmungen (MVV TB), Ausgabe 2017, s. www.dibt.de

1.2.5 Es dürfen

- in einer Trennwand mehrere Brandschutzverglasungen (jeweils als Einlochverglasung) nebeneinander als sog. einreihiges Fensterband ausgeführt werden, jedoch nur bei Verwendung von Glshalteleisten aus Streifen aus nichtbrennbaren² Bauplatten. Zwischen den Brandschutzverglasungen muss jeweils ein mindestens feuerbeständiger² Trennwand-Streifen vorhanden sein. Die Trennwand darf im Bereich der Brandschutzverglasung maximal 3500 mm hoch sein.
- beim allseitigen Anschluss der Brandschutzverglasung an 75 mm breite/hohe Trennwand-Streifen, jedoch nur bei Verwendung von
 - Glshalteleisten aus Streifen aus nichtbrennbaren² Bauplatten und
 - ≥ 38 mm dicken Verbundglasscheiben,
 maximal zwei Scheiben nebeneinander, getrennt durch eine sog. Mikrospresse, angeordnet werden. Die zulässige Gesamthöhe (Brandschutzverglasung und Trennwand-Streifen) beträgt maximal 3000 mm.
- beim allseitigen Anschluss an Massivbauteile mehrere Brandschutzverglasungen nebeneinander ausgeführt werden, jedoch nur, wenn der jeweils dazwischen befindliche Wand-Streifen mindestens feuerbeständig² ausgebildet ist.

1.2.6 Die zulässige Größe der Brandschutzverglasung und der Scheibe/n ist/sind Tabelle 1 zu entnehmen.

Tabelle 1

Ausführung der Brandschutzverglasung	maximale Größe der Brandschutzverglasung, Breite [mm] x Höhe [mm]	maximale Scheibengröße, Breite [mm] x Höhe [mm]
Einlochverglasung mit Glshalteleisten aus Streifen aus nichtbrennbaren ² Bauplatten	1460 x 3010 bzw. 3010 x 1460	1450 x 3000 bzw. 3000 x 1450
mit einer sog. Mikrospresse (maximal zwei Scheiben nebeneinander) bei allseitigem Anschluss an Trennwand	3000 x 3000	1500 x 2840
Einlochverglasung mit Rahmenprofilen nach Abschnitt 2.1.1.3.2	1108 x 1310	878 x 1110
Verwendung von mehreren Scheiben mit Rahmenprofilen nach Abschnitt 2.1.1.3.2 bei allseitigem Anschluss an Massivbauteile	2980 x 3080	1700 x 3010

1.2.7 Die Brandschutzverglasung darf

- nicht als Absturzsicherung angewendet werden und
- nicht planmäßig der Aussteifung anderer Bauteile dienen.

2 Bestimmungen für Planung, Bemessung und Ausführung

2.1 Planung

2.1.1 Bestandteile der Brandschutzverglasung

2.1.1.1 Scheiben

Für den Regelungsgegenstand sind wahlweise die mindestens normalentflammbaren² Scheiben der Firmen Arnold Brandschutzglas Vertriebs-GmbH & Co. KG, Lichtenstein, oder HERO-FIRE GmbH, Dersum, entsprechend Tabelle 2 zu verwenden.

Tabelle 2

Scheibentyp	gemäß Anlage
Verbundglasscheiben nach DIN EN 14449³	
"ARNOLD-FIRE 90"	20
"HERO-FIRE 90"	21
Mehrscheiben-Isolierglas nach DIN EN 1279-5⁴	
"ARNOLD-FIRE 90 ISO"	22
"HERO-FIRE 90 ISO"	23

2.1.1.2 Scheibenaufleger

Als Scheibenaufleger sind ca. 5 mm dicke Klötzchen

- aus Hartholz
oder
- vom Typ "Flammi 12"

zu verwenden (s. Anlagen 2, 4 bis 6, 8, 12, 14 und 16).

2.1.1.3 Rahmen und Glashalteleisten

2.1.1.3.1 Für die umlaufende Beplankung der Laibung der angrenzenden Bauteile nach Abschnitt 2.3.3.1 sind Streifen aus $\geq 12,5$ mm dicken, nichtbrennbaren²

- Gips-Feuerschutzplatten (GKF) nach DIN EN 520⁵, in Verbindung mit DIN 18180⁶,
oder
- "AQUAPANEL Cement Board Outdoor"-Platten gemäß europäischer technischer Bewertung ETA-07/0173

zu verwenden (s. Anlagen 2 bis 6, 8 und 9).

Als Glashalteleisten sind jeweils drei Streifen aus den vorgenannten Bauplatten zu verwenden (s. Anlagen 2 bis 6, 8 und 9).

Die Glashalteleisten sind – je nach Ausführungsvariante – ggf. mit

- 1 mm bis 2 mm dicken Profilen
 - aus der Stahlsorte DC01 (Werkstoffnummer: 1.0330) nach DIN EN 10130⁷ oder
 - nach DIN EN 15088⁸ aus einer Aluminiumlegierung

³ DIN EN 14449:2005-07 Glas im Bauwesen - Verbundglas und Verbund-Sicherheitsglas - Konformitätsbewertung/Produktnorm

⁴ DIN EN 1279-5:2010-11 Glas im Bauwesen - Mehrscheiben-Isolierglas - Teil 5: Konformitätsbewertung

⁵ DIN EN 520:2009-12 Gipsplatten - Begriffe, Anforderungen und Prüfverfahren

⁶ DIN 18180:2014-09 Gipsplatten; Arten, Anforderungen

⁷ DIN EN 10130:2007-02 Kaltgewalzte Flacherzeugnisse aus weichen Stählen zum Kaltumformen – Technische Lieferbedingungen

oder

- ≥ 10 mm dicken Profilen aus Nadelholz nach DIN EN 14081-1⁹ in Verbindung mit DIN 20000-5¹⁰

oder

- 5 mm dicken Lagen aus einem Putzmörtel nach DIN EN 998-1¹¹ zu bekleiden bzw. abzudecken (s. Anlagen 2 bis 6).

2.1.1.3.2 Wahlweise dürfen für den Rahmen der Brandschutzverglasung, ggf. bestehend aus Pfosten und Riegeln, Profile aus Laubholz (Eiche) nach DIN EN 14081-1⁹ in Verbindung mit DIN 20000-5¹⁰, charakteristischer Wert der Rohdichte $\rho_k \geq 700 \text{ Kg/m}^3$, mit Mindestabmessungen von

- 80 mm bzw. 110 mm (jeweils Ansichtsbreite) x 140 mm (s. Anlage 12) bzw.
- 30 mm (Ansichtsbreite) x 140 mm (s. Anlage 14) bzw.
- 120 mm (Ansichtsbreite) x 140 mm (s. Anlage 18)

verwendet werden.

Wahlweise dürfen spezielle Profile gemäß allgemeiner bauaufsichtlicher Zulassung Nr. Z-19.140-2327 mit vorgenannten Mindestabmessungen als Rahmenprofile verwendet werden.

Als Glashalteleisten sind Profile aus vorgenanntem Eichenholz mit Mindestabmessungen von

- 32 mm (Ansichtsbreite) x 30 mm in Verbindung mit Stahlschrauben, $\varnothing \geq 3,0$ mm bzw.
- 25 mm (Ansichtsbreite) x 30 mm in Verbindung mit Stahlschrauben, $\varnothing \geq 3,5$ mm, zu verwenden (s. Anlagen 12 und 14).

Die Rahmenprofile und Glashalteleisten dürfen mit Profilen aus Stahl oder aus einer Aluminiumlegierung, jeweils nach Abschnitt 2.1.1.3.1, in Verbindung mit einem Silikon-Dichtstoff nach Abschnitt 2.1.1.4.1, bekleidet werden (s. Anlagen 12 und 14).

2.1.1.4 Dichtungen

2.1.1.4.1 Für die seitlichen Fugen zwischen den Scheiben und den Glashalteleisten sind umlaufend

- 20 mm breite und 3 mm dicke Dichtungstreifen¹²
- oder

- 9 mm breite und 3 mm dicke spezielle Vorlegebänder¹² der Firma HERO-FIRE GmbH, Dersum, oder der Firma Arnold Brandschutzglas Vertriebs-GmbH & Co. KG, Lichtenstein, und für das abschließende Versiegeln ein mindestens normalentflammbarer² Silikon-Dichtstoff zu verwenden (s. Anlagen 2 bis 6, 8, 9, 12, 14 und 16 (obere Abb.)).

Bei Ausführung entsprechend Anlage 16 (untere Abb.), ist für die vorgenannten Fugen ausschließlich der vorgenannte Silikon-Dichtstoff zu verwenden.

2.1.1.4.2 Für die Fugen

- a) im Bereich der Stirnseiten der Scheibe/n und der Bauplattenstreifen nach Abschnitt 2.1.1.3.1 (im Falzgrund) sind umlaufend 25 mm breite und 1 mm dicke Streifen eines im Brandfall aufschäumenden Bauprodukts¹² zu verwenden (s. Anlagen 2 bis 6, 8 und 9).

8	DIN EN 15088:2006-03	Aluminium und Aluminiumlegierungen – Erzeugnisse für Tragwerksanwendungen – Technische Lieferbedingungen
9	DIN EN 14081-1:2011-05	Holzbauwerke - Nach Festigkeit sortiertes Bauholz für tragende Zwecke mit rechteckigem Querschnitt - Teil 1: Allgemeine Anforderungen
10	DIN 20000-5:2012-03	Anwendung von Bauprodukten in Bauwerken – Teil 5: Nach Festigkeit sortiertes Bauholz für tragende Zwecke mit rechteckigem Querschnitt
11	DIN EN 998-1:2017-02	Festlegungen für Mörtel im Mauerwerksbau – Teil1: Putzmörtel
12	Die technischen Angaben sind beim Deutschen Institut für Bautechnik hinterlegt.	

- b) zwischen der/den Scheibe/n und den Rahmenprofilen nach Abschnitt 2.1.1.3.2 bzw. den angrenzenden Massivbauteilen (jeweils im Falzgrund) sind umlaufend
- ≥ 38 mm breite und 2 mm dicke Streifen eines normalentflammbaren (Klasse E nach DIN EN 13501-1¹³) im Brandfall aufschäumenden Bauprodukts¹² oder
 - ≥ 20 mm breite und 2 mm dicke Streifen eines normalentflammbaren (Baustoffklasse DIN 4102-B2)¹⁴ dämmschichtbildenden Baustoffs¹² zu verwenden (s. Anlagen 12, 14 und 16).

- 2.1.1.4.3 Bei Ausführung mit einer sog. Mikrosprosse sind für die vertikale Fuge zwischen den Scheiben zwei T-förmige Profile aus Laubholz nach Abschnitt 2.1.1.3.2, jeweils mit Außenabmessungen $\geq (45 \text{ mm (Ansichtsbreite)} \times 28 \text{ mm})$, in Verbindung mit
- einem 10 mm breiten und 2 mm dicken Streifen eines normalentflammbaren (Klasse E nach DIN EN 13501-1¹³) im Brandfall aufschäumenden Bauprodukts¹²,
 - Stahlschrauben, $\varnothing \geq 3,5 \text{ mm}$,
 - einem speziellen Dichtstoff¹² der Firma HERO-FIRE GmbH, Dersum, oder der Firma Arnold Brandschutzglas Vertriebs-GmbH & Co. KG, Lichtenstein und
 - einem mindestens normalentflammbaren² Silikon-Dichtstoff zu verwenden (s. Anlage 10).

2.1.1.5 Befestigungsmittel

- 2.1.1.5.1 Für die Befestigung des Rahmens bzw. der Glashalteleisten der Brandschutzverglasung an den Laibungen der angrenzenden Massivbauteile müssen Dübel gemäß allgemeiner bauaufsichtlicher Zulassung bzw. gemäß europäischer technischer Zulassung oder Bewertung, jeweils mit Stahlschrauben, - gemäß den statischen Erfordernissen - verwendet werden.

Bei Ausführung der Anschlüsse entsprechend Anlage 17 sind für die Befestigung der Rahmenprofile zusätzlich ≥ 2 mm dicke Stahllaschen in Verbindung mit Stahlschrauben, $\varnothing \geq 3,5 \text{ mm}$, zu verwenden.

- 2.1.1.5.2 Für die Befestigung des Rahmens bzw. der Glashalteleisten der Brandschutzverglasung an den Ständer- und Riegelprofilen der angrenzenden Trennwand sind geeignete Befestigungsmittel - gemäß den statischen Erfordernissen - zu verwenden.

- 2.1.1.5.3 Für die Eckverbindungen der Rahmenprofile nach Abschnitt 2.1.1.3.2 sind - je nach Ausführungsvariante - ggf. Dübel (aus Laubholz nach Abschnitt 2.1.1.3.2, $\varnothing \geq 16 \text{ mm}$) in Verbindung mit Stahlschrauben, $\varnothing \geq 6,0 \text{ mm}$ bzw. $\varnothing \geq 7,5 \text{ mm}$, zu verwenden (s. Anlagen 12 und 14).

2.1.1.6 Fugenmaterialien

- 2.1.1.6.1 Für alle Fugen zwischen dem Rahmen der Brandschutzverglasung und den Laibungen der angrenzenden Bauteile müssen nichtbrennbare² Baustoffe verwendet werden, z. B. Mörtel aus mineralischen Baustoffen oder Mineralwolle¹⁵ nach DIN EN 13162¹⁶.

Für das Versiegeln der vorgenannten Fugen ist - je nach Ausführungsvariante - ggf. ein mindestens normalentflammbares² Silikon zu verwenden (s. Anlagen 17 und 18).

¹³ DIN EN 13501-1:2010-01 Klassifizierung von Bauprodukten und Bauarten zu ihrem Brandverhalten; Teil 1: Klassifizierung mit den Ergebnissen aus den Prüfungen zum Brandverhalten von Bauprodukten

¹⁴ DIN 4102-1:1998-05 Brandverhalten von Baustoffen und Bauteilen; Teil 1: Baustoffe; Begriffe, Anforderungen und Prüfungen

¹⁵ Im allgemeinen Bauartgenehmigungs-Verfahren wurde der Regelungsgegenstand mit Mineralwolle nachgewiesen, die folgende Leistungsmerkmale/Kennwerte aufwies: nichtbrennbar, Schmelzpunkt $> 1000^\circ\text{C}$.

¹⁶ DIN EN 13162:2015-04 Wärmedämmstoffe für Gebäude – Werkmäßig hergestellte Produkte aus Mineralwolle (MW) – Spezifikation

2.1.1.6.2 Für die Fugenausbildung entsprechend Anlage 17 ist zusätzlich ein

- Gips-Trockenmörtel B1 bis B6 nach DIN EN 13279-1¹⁷
oder
- Kalk- oder Kalk-Zementputz, jeweils aus Werk trockenmörtel nach DIN EN 998-1¹¹
oder
- Wärmedämmputzmörtel nach DIN EN 998-1¹¹
zu verwenden.

2.1.2 Entwurf

Es dürfen

- in einer Trennwand mehrere Brandschutzverglasungen (jeweils als Einlochverglasung) nebeneinander als sog. einreihiges Fensterband ausgeführt werden, jedoch nur bei Verwendung von Glshalteleisten aus Streifen aus nichtbrennbaren² Bauplatten. Zwischen den Brandschutzverglasungen muss jeweils ein mindestens feuerbeständiger² Trennwand-Streifen vorhanden sein (s. Anlagen 1 bis 3).
- beim allseitigen Anschluss der Brandschutzverglasung an 75 mm breite/hohe Trennwand-Streifen, jedoch nur bei Verwendung von
 - Glshalteleisten aus Streifen aus nichtbrennbaren² Bauplatten und
 - ≥ 38 mm dicken Verbundglasscheiben,
maximal zwei Scheiben nebeneinander, getrennt durch eine sog. Mikrosprosse, angeordnet werden (s. Anlagen 7 bis 10).
- beim allseitigen Anschluss an Massivbauteile mehrere Brandschutzverglasungen nebeneinander ausgeführt werden, jedoch nur, wenn der jeweils dazwischen befindliche Wand-Streifen mindestens feuerbeständig² ausgebildet ist.

2.2 Bemessung

2.2.1 Allgemeines

Für jeden Anwendungsfall ist in einer statischen Berechnung die ausreichende Bemessung aller statisch beanspruchten Teile der Brandschutzverglasung sowie deren Anschlüsse für die Beanspruchbarkeit der Brandschutzverglasung unter Normalbedingungen, d. h. nicht unter gleichzeitiger Berücksichtigung des Brandfalles, nachzuweisen.

Die Bauteile über der Brandschutzverglasung (z. B. ein Sturz) müssen statisch und brandschutztechnisch so bemessen werden, dass die Brandschutzverglasung - außer ihrem Eigengewicht - keine zusätzliche vertikale Belastung erhält.

Für die Brandschutzverglasung ist im Zuge der statischen Berechnung nachzuweisen, dass die möglichen Einwirkungen nach Abschnitt 2.2.2 auf die Gesamtkonstruktion - d. h. für den Rahmen, die Scheiben, die Glshalterungen sowie die Anschlüsse an die angrenzenden Bauteile - unter Einhaltung der in den Fachnormen geregelten Beanspruchbarkeiten und zulässigen Durchbiegungen (s. Abschnitte 2.2.2 und 2.2.3) aufgenommen werden können.

Sofern der obere seitliche Anschluss der Brandschutzverglasung an Massivbauteile gemäß Anlage 13 schräg oder gerundet ausgeführt wird, darf die Brandschutzverglasung auch in diesem Bereich (außer ihrem Eigengewicht) keine Belastung erhalten.

2.2.2 Einwirkungen

2.2.2.1 Es sind die Einwirkungen gemäß den "Hinweisen zur Führung von Nachweisen der Stand-sicherheit und Gebrauchstauglichkeit für Brandschutzverglasungen nach allgemeinen bau-aufsichtlichen Zulassungen", veröffentlicht unter www.dibt.de, zu berücksichtigen.

¹⁷

DIN EN 13279-1:2008-11

Gipsbinder und Gips-Trockenmörtel - Teil 1: Begriffe und Anforderungen

2.2.2.2 Anwendung der Brandschutzverglasung in äußeren Wänden

Für die Anwendung der Brandschutzverglasung in äußeren Wänden sind die möglichen Einwirkungen auf die Konstruktion nach Technischen Baubestimmungen (z. B. DIN EN 1991-1-4¹⁸ und DIN EN 1991-1-4/NA¹⁹, DIN 18008-1²⁰ und DIN 18008-2²¹) zu berücksichtigen.

2.2.2.3 Anwendung der Brandschutzverglasung in inneren Wänden

Die Nachweise der Standsicherheit und Gebrauchstauglichkeit sind entsprechend DIN 4103-1²² (Durchbiegungsbegrenzung $\leq H/200$, Einbaubereiche 1 und 2) zu führen.

Abweichend von DIN 4103-1²²

- sind ggf. die Einwirkungen von Horizontallasten nach DIN EN 1991-1-1²³ und DIN EN 1991-1-1/NA²⁴ und von Windlasten nach DIN EN 1991-1-4¹⁸ und DIN EN 1991-1-4/NA¹⁹ zu berücksichtigen,
- darf der weiche Stoß experimentell durch Pendelschlagversuche mit einem Doppelwillingreifen nach DIN 18008-1²⁰ und DIN 18008-4²⁵ mit $G = 50$ kg und einer Fallhöhe von 45 cm (wie Kategorie C nach DIN 18008-1²⁰ und DIN 18008-4²⁵) erfolgen.

2.2.3 Nachweise der einzelnen Bestandteile der Brandschutzverglasung

2.2.3.1 Nachweis der Scheiben

Die Standsicherheits- und Durchbiegungsnachweise für die Scheiben sind nach DIN 18008-1²⁰ und DIN 18008-2²¹ für die im Anwendungsfall geltenden Verhältnisse zu führen.

2.2.3.2 Nachweis der Rahmenkonstruktion

Bei den - auch in den Anlagen dargestellten - Rahmenprofilen und Glashalterungen nach Abschnitt 2.1.1.3 handelt es sich um Mindestquerschnittsabmessungen zur Erfüllung der Anforderungen der Feuerwiderstandsklasse F 90 der Brandschutzverglasung; Nachweise der Standsicherheit und Gebrauchstauglichkeit bleiben davon unberührt und sind für die im Anwendungsfall geltenden Verhältnisse nach Technischen Baubestimmungen zu führen.

Bei Verwendung der speziellen Profile gemäß allgemeiner bauaufsichtlicher Zulassung Nr. Z-19.140-2327 dürfen für den Gesamtquerschnitt eines Profils nur Kennwerte wie für die Vollhölzer, aus denen die Profile hergestellt wurden, berücksichtigt werden.

Für die zulässige Durchbiegung der Rahmenkonstruktion sind zusätzlich DIN 18008-1²⁰ und DIN 18008-2²¹ zu beachten.

18	DIN EN 1991-1-4:2010-12	Eurocode 1: Einwirkungen auf Tragwerke - Teil 1-4: Allgemeine Einwirkungen - Windlasten
19	DIN EN 1991-1-4/NA:2010-12	Nationaler Anhang - National festgelegte Parameter - Eurocode 1: Einwirkungen auf Tragwerke - Teil 1-4: Allgemeine Einwirkungen - Windlasten
20	DIN 18008-1:2010-12	Glas im Bauwesen - Bemessungs- und Konstruktionsregeln - Teil 1: Begriffe und allgemeine Grundlagen
21	DIN 18008-2:2010-12	Glas im Bauwesen - Bemessungs- und Konstruktionsregeln - Teil 2: Linienförmig gelagerte Verglasungen
22	DIN 4103-1:2015-06	Nichttragende innere Trennwände - Teil 1: Anforderungen und Nachweise
23	DIN EN 1991-1-1:2010-12	Eurocode 1: Einwirkungen auf Tragwerke - Teil 1-1: Allgemeine Einwirkungen auf Tragwerke - Wichten, Eigengewicht und Nutzlasten im Hochbau
24	DIN EN 1991-1-1/NA:2010-12	Nationaler Anhang - National festgelegte Parameter - Eurocode 1: Einwirkungen auf Tragwerke - Teil 1-1: Allgemeine Einwirkungen auf Tragwerke - Wichten, Eigengewicht und Nutzlasten im Hochbau
25	DIN 18008-4:2013-07	Glas im Bauwesen - Bemessungs- und Konstruktionsregeln - Teil 4: Zusatzanforderungen an absturzsichernde Verglasungen

2.2.3.3 Nachweis der Befestigungsmittel

Beim Nachweis der Befestigung des Rahmens bzw. der Glashalteleisten der Brandschutzverglasung an

- den Laibungen der angrenzenden Massivbauteile dürfen nur Dübel gemäß allgemeiner bauaufsichtlicher Zulassung bzw. gemäß europäischer technischer Zulassung oder Bewertung, jeweils mit Stahlschrauben, verwendet werden.
- den Ständer- und Riegelprofilen der angrenzenden Trennwand sind geeignete Befestigungsmittel zu verwenden.

2.2.3.4 Zusätzliche Nachweise beim Einbau in eine Trennwand

Die Ständer- und Riegelprofile der Trennwand im unmittelbaren Anschlussbereich der Brandschutzverglasung sind ggf. verstärkt auszuführen (s. auch Abschnitt 2.3.3.2.2). Die Ständerprofile der Trennwand im unmittelbar seitlichen Anschlussbereich der Brandschutzverglasung müssen ungestoßen über die gesamte Höhe der Trennwand durchgehen. Die Nachweise der Standsicherheit und Gebrauchstauglichkeit sind für die Gesamtkonstruktion (Brandschutzverglasung und Trennwand) für die im Anwendungsfall geltenden Verhältnisse zu führen.

2.2.4 Wärmeschutz

Der Bemessungswert U des Wärmedurchgangskoeffizienten der Brandschutzverglasung ist nach DIN EN ISO 12631²⁶ unter Berücksichtigung folgender Festlegungen zu ermitteln.

- Für die Scheiben aus Mehrscheiben-Isolierglas der Brandschutzverglasung gilt der im Rahmen der CE-Kennzeichnung vom Hersteller in der Leistungserklärung deklarierte Wärmedurchgangskoeffizient (Nennwert) als Bemessungswert U_g des Wärmedurchgangskoeffizienten.
- Der längenbezogene Wärmedurchgangskoeffizient Ψ ist nach DIN EN ISO 12631²⁶, Anhang B, zu ermitteln.

Für den Gesamtenergiedurchlassgrad g und den Lichttransmissionsgrad τ_v gelten die Bestimmungen der Norm DIN 4108-4²⁷.

2.3 Ausführung

2.3.1 Allgemeines

2.3.1.1 Die Brandschutzverglasung muss am Anwendungsort aus den Bauprodukten nach Abschnitt 2.1.1, unter Berücksichtigung der Ergebnisse der Bemessung nach Abschnitt 2.2 und unter Beachtung der nachfolgenden Bestimmungen, errichtet werden.

Der Regelungsgegenstand darf nur von Unternehmen ausgeführt werden, die ausreichende Erfahrungen auf diesem Gebiet haben und entsprechend geschultes Personal dafür einsetzen. Der Antragsteller dieser allgemeinen Bauartgenehmigung hat hierzu die ausführenden Unternehmen über die Bestimmungen der allgemeinen Bauartgenehmigung, auch über die beim Deutschen Institut für Bautechnik hinterlegten Angaben nach den Abschnitten 2.1.1.4.1 bis 2.1.1.4.3, zu unterrichten, zu schulen und ihnen in ständigem Erfahrungsaustausch zur Verfügung zu stehen. Der Antragsteller hat eine Liste der Unternehmen zu führen, die aufgrund seiner Unterweisungen ausreichende Fachkenntnisse besitzen, den Regelungsgegenstand auszuführen. Diese Liste ist dem Deutschen Institut für Bautechnik vorzulegen; Änderungen daran sind ihm mitzuteilen.

²⁶ DIN EN ISO 12631:2013-01 Wärmetechnisches Verhalten von Verhangfassaden – Berechnung des Wärmedurchgangskoeffizienten

²⁷ DIN 4108-4:2013-02 Wärmeschutz und Energie-Einsparung in Gebäuden – Teil 4: Wärme- und feuchte-schutztechnische Bemessungswerte

- 2.3.1.2 Die für die Errichtung der Brandschutzverglasung zu verwendenden Bauprodukte müssen
- den jeweiligen Bestimmungen der vorgenannten Abschnitte entsprechen und
 - verwendbar sein im Sinne der Bestimmungen zu den Bauprodukten in der jeweiligen Landesbauordnung.

2.3.2 Bestimmungen für den Zusammenbau

2.3.2.1 Zusammenbau der Rahmenprofile

- 2.3.2.1.1 Sofern für den Rahmen der Brandschutzverglasung Profile nach Abschnitt 2.1.1.3.2 und entsprechend den Anlagen 12, 14 und 18 verwendet werden, sind zwischen den über die gesamte Höhe der Brandschutzverglasung ungestoßen durchgehenden Rahmenpfosten die Riegel einzusetzen. Die Rahmenecken sind unter Verwendung von Befestigungsmitteln nach Abschnitt 2.1.1.5.3 als Dübelverbindungen, jeweils mit zusätzlicher Verschraubung, auszuführen (s. Anlagen 12 und 14). Die T- und Kreuzverbindungen sind als Zapfenverbindungen auszuführen (s. Anlage 15).

- 2.3.2.1.2 Die Rahmenprofile und Glashalteleisten, jeweils nach Abschnitt 2.1.1.3.2, dürfen mit Bekleidungen nach Abschnitt 2.1.1.3.2 ausgeführt werden (s. Anlagen 12 und 14).

2.3.2.2 Scheibeneinbau

- 2.3.2.2.1 Die Scheiben sind auf jeweils zwei Klötzchen nach Abschnitt 2.1.1.2 abzusetzen (s. Anlagen 2, 4 bis 6, 8, 12, 14 und 16).

- 2.3.2.2.2 Die Glashalteleisten nach Abschnitt 2.1.1.3.2 sind unter Verwendung von Stahlschrauben nach Abschnitt 2.1.1.3.2 in Abständen

- ≤ 180 mm (bei Ausführung als Einlochverglasung) bzw.
- ≤ 250 mm (bei Verwendung von mehreren Scheiben)

an den Rahmenprofilen zu befestigen (s. Anlagen 11 bis 14).

- 2.3.2.2.3 Zwischen den Stirnseiten der Scheibe/n und den Bauplattenstreifen nach Abschnitt 2.1.1.3.1 (im Falzgrund) sind umlaufend Streifen des im Brandfall aufschäumenden Bauprodukts nach Abschnitt 2.1.1.4.2, a) zu verwenden (s. Anlagen 2 bis 6, 8 und 9).

Zwischen den Stirnseiten der Scheibe/n und den Rahmenprofilen nach Abschnitt 2.1.1.3.2 bzw. den angrenzenden Massivbauteilen (jeweils im Falzgrund) sind umlaufend Streifen des im Brandfall aufschäumenden Bauprodukts oder des dämmschichtbildenden Baustoffs, jeweils nach Abschnitt 2.1.1.4.2, b), zu verwenden (s. Anlagen 12, 14 und 16).

- 2.3.2.2.4 In den seitlichen Fugen zwischen den Scheiben und den Glashalteleisten sind umlaufend Dichtungstreifen oder Vorlegebänder, jeweils nach Abschnitt 2.1.1.4.1, zu verwenden. Die Fugen sind abschließend mit einem Silikon-Dichtstoff nach Abschnitt 2.1.1.4.1 zu versiegeln (s. Anlagen 2 bis 6, 8, 9, 12, 14 und 16 (obere Abb.)).

Bei Ausführung der Glashalteleisten nach Abschnitt 2.1.1.3.2 mit sog. Silikontaschen, ist in den vorgenannten Fugen ausschließlich der vorgenannte Silikon-Dichtstoff zu verwenden (s. Anlage 16, untere Abb.).

- 2.3.2.2.5 Die Ausführung mit einer sog. Mikrosprosse muss unter Verwendung von Bauprodukten nach Abschnitt 2.1.1.4.3 und entsprechend Anlage 10 erfolgen. In der vertikalen Fuge zwischen den Scheiben sind die Stege der T-förmigen Profile, zusammen mit dem Streifen des im Brandfall aufschäumenden Bauprodukts durchgehend anzuordnen. Die Flansche der T-förmigen Profile sind mit dem speziellen Dichtstoff vollflächig an den Scheiben anzukleben und die Fugen mit dem Silikon-Dichtstoff zu versiegeln. Die T-förmigen Profile sind durch Stahlschrauben in Abständen ≤ 500 mm miteinander zu verbinden.

- 2.3.2.2.6 Der Glaseinstand der Scheibe/n in den Glashalteleisten nach Abschnitt 2.1.1.3.1 muss längs aller Ränder $\geq 32,5$ mm betragen (s. Anlagen 2 bis 6, 8 und 9).

Der Glaseinstand der Scheiben in den Glashalteleisten nach Abschnitt 2.1.1.3.2 muss längs aller Ränder

- ≥ 27 mm (s. Anlage 12) bzw.
- ≥ 20 mm (s. Anlagen 14 und 16)

betragen.

2.3.2.3 Korrosionsschutz

Es gelten die Festlegungen in den Technischen Baubestimmungen (z. B. DIN EN 1090-2²⁸, DIN EN 1090-3²⁹, DIN EN 1993-1-3³⁰ in Verbindung mit DIN EN 1993-1-3/NA³¹) sinngemäß. Sofern darin nichts anderes festgelegt ist, sind nach dem Zusammenbau nicht mehr zugängliche metallische Teile der Konstruktion mit einem dauerhaften Korrosionsschutz mit einem geeigneten Beschichtungssystem, mindestens jedoch Korrosionskategorie C2 nach DIN EN ISO 9223³² mit einer langen Schutzdauer (> 15 Jahre) nach DIN EN ISO 12944-10³³, zu versehen; nach dem Zusammenbau zugängliche metallische Teile sind zunächst mit einem ab Liefertermin für mindestens noch drei Monate wirksamen Grundschutz zu versehen.

2.3.3 Bestimmungen für den Anschluss der Brandschutzverglasung

2.3.3.1 Angrenzende Bauteile

Der Regelungsgegenstand ist in Verbindung mit folgenden angrenzenden Bauteilen nachgewiesen:

- klassifizierte Trennwände aus Gips-Feuerschutzplatten (GKF) nach DIN 4102-4³⁴, Tabelle 10.2, von mindestens
 - 12,5 cm Wanddicke, mit Ständern und Riegeln aus Stahlblech und doppelter Beplankung (bei Trennwandhöhen ≤ 3000 mm) aus Gips-Feuerschutzplatten (GKF) oder
 - 15 cm Wanddicke, mit Ständern und Riegeln aus Stahlblech und dreifacher Beplankung (bei Trennwandhöhen > 3000 mm bis ≤ 3500 mm) aus Gips-Feuerschutzplatten (GKF),
 jedoch nur
 - solche ohne Eckausbildungen und ohne sog. T-Stöße und
 - bei Anwendung des Regelungsgegenstandes zum Ausführen lichtdurchlässiger Teilflächen in inneren Wänden
 oder
 - mindestens 17,5 cm dicke Wände aus Mauerwerk nach DIN EN 1996-1-1³⁵ in Verbindung mit DIN EN 1996-1-1/NA³⁶ und DIN EN 1996-2³⁷ in Verbindung mit DIN EN 1996-2/NA³⁸ aus

28	DIN EN 1090-2:2011-10	Ausführung von Stahltragwerken und Aluminiumtragwerken - Teil 2: Technische Regeln für die Ausführung von Stahltragwerken
29	DIN EN 1090-3:2008-09	Ausführung von Stahltragwerken und Aluminiumtragwerken - Teil 3: Technische Regeln für die Ausführung von Aluminiumtragwerken
30	DIN EN 1993-1-3:2010-12	Eurocode 3: Bemessung und Konstruktion von Stahlbauten - Teil 1-3: Allgemeine Regeln - Ergänzende Regeln für kaltgeformte Bauteile und Bleche
31	DIN EN 1993-1-3/NA:2010-12	Nationaler Anhang - National festgelegte Parameter - Eurocode 3: Bemessung und Konstruktion von Stahlbauten - Teil 1-3: Allgemeine Regeln - Ergänzende Regeln für kaltgeformte Bauteile und Bleche
32	DIN EN ISO 9223:2012-05	Korrosion von Metallen und Legierungen - Korrosivität von Atmosphären - Klassifizierung, Bestimmung und Abschätzung
33	DIN EN ISO 12944-1:1998-07	Beschichtungssysteme - Korrosionsschutz von Stahlbauten durch Beschichtungssysteme - Teil 1: Allgemeine Einleitung
34	DIN 4102-4:2016-05	Brandverhalten von Baustoffen und Bauteilen - Teil 4: Zusammenstellung und Anwendung klassifizierter Baustoffe, Bauteile und Sonderbauteile

- Mauerziegeln nach DIN EN 771-1³⁹ in Verbindung mit DIN 20000-401⁴⁰ oder DIN 105-100⁴¹ mit Druckfestigkeiten mindestens der Druckfestigkeitsklasse 12 oder
- Kalksandsteinen nach DIN EN 771-2⁴² in Verbindung mit DIN 20000-402⁴³ mit Druckfestigkeiten mindestens der Druckfestigkeitsklasse 12 und
- Normalmauermörtel nach DIN EN 998-2⁴⁴ in Verbindung mit DIN V 20000-412⁴⁵ mindestens der Mörtelklasse 5 oder nach DIN V 18580⁴⁶ mindestens der Mörtelgruppe II oder
- mindestens 17,5 cm dicke Wände aus Mauerwerk nach DIN EN 1996-1-1³⁵ in Verbindung mit DIN EN 1996-1-1/NA³⁶ und DIN EN 1996-2³⁷ in Verbindung mit DIN EN 1996-2/NA³⁸ aus
 - Porenbetonsteinen nach DIN EN 771-4⁴⁷ in Verbindung mit DIN 20000-404⁴⁸ mindestens der Steinfestigkeitsklasse 4 und
 - Dünnbettmörtel nach DIN EN 998-2⁴⁴ in Verbindung mit DIN V 20000-412⁴⁵ oder nach DIN V 18580⁴⁶ oder
- mindestens 14 cm dicke Wände bzw. Decken aus Beton bzw. Stahlbeton nach DIN EN 1992-1-1⁴⁹ in Verbindung mit DIN EN 1992-1-1/NA⁵⁰ (die indikativen Mindestfestigkeitsklassen nach DIN EN 1992-1-1⁴⁹ in Verbindung mit DIN EN 1992-1-1/NA⁵⁰, NDP Zu E.1 (2), sind zu beachten.).

Diese an die Brandschutzverglasung allseitig angrenzenden Bauteile müssen mindestens feuerbeständige² Bauteile sein.

2.3.3.2 Ausführung in einer Trennwand

2.3.3.2.1 Die Ausführung in einer Trennwand in Ständerbauart mit Stahlunterkonstruktion und Beplankung aus Gips-Feuerschutzplatten nach DIN 4102-4³⁴, Tabelle 10.2, muss entsprechend den Anlagen 1 bis 3 und 7 bis 10 erfolgen.

35	DIN EN 1996-1-1:2010-12	Eurocode 6: Bemessung und Konstruktion von Mauerwerksbauten - Teil 1-1: Allgemeine Regeln für bewehrtes und unbewehrtes Mauerwerk
36	DIN EN 1996-1-1/NA:2012-05,	-NA/A1:2014/03 Nationaler Anhang - National festgelegte Parameter - Eurocode 6: Bemessung und Konstruktion von Mauerwerksbauten - Teil 1-1: Allgemeine Regeln für bewehrtes und unbewehrtes Mauerwerk
37	DIN EN 1996-2:2010-12	Eurocode 6: Bemessung und Konstruktion von Mauerwerksbauten - Teil 2: Planung, Auswahl der Baustoffe und Ausführung von Mauerwerk
38	DIN EN 1996-2/NA:2012-01	Nationaler Anhang - National festgelegte Parameter - Eurocode 6: Bemessung und Konstruktion von Mauerwerksbauten - Teil 2: Planung, Auswahl der Baustoffe und Ausführung von Mauerwerk
39	DIN EN 771-1:2015-11	Festlegungen für Mauersteine - Teil 1: Mauerziegel
40	DIN 20000-401:2017-01	Anwendung von Bauprodukten in Bauwerken – Teil 401: Regeln für die Verwendung von Mauerziegeln nach DIN EN 771-1:2015-11
41	DIN 105-100:2012-01	Mauerziegel - Teil 100: Mauerziegel mit besonderen Eigenschaften
42	DIN EN 771-2:2015-11	Festlegungen für Mauersteine - Teil 2: Kalksandsteine
43	DIN 20000-402:2017-01	Anwendung von Bauprodukten in Bauwerken – Teil 402: Regeln für die Verwendung von Kalksandsteinen nach DIN EN 771-2:2015-11
44	DIN EN 998-2:2010-12	Festlegungen für Mörtel im Mauerwerksbau - Teil 2: Mauermörtel
45	DIN V 20000-412:2004-03	Anwendung von Bauprodukten in Bauwerken – Teil 412: Regeln für die Verwendung von Mauermörtel nach DIN EN 998-2:2003-09
46	DIN V 18580:2007-03	Mauermörtel mit besonderen Eigenschaften
47	DIN EN 771-4:2015-11	Festlegungen für Mauersteine – Teil 4: Porenbetonsteine
48	DIN 20000-404:2015-12	Anwendung von Bauprodukten in Bauwerken – Teil 404: Regeln für die Verwendung von Porenbetonsteinen nach DIN EN 771-4:2011-07
49	DIN EN 1992-1-1:2011-01	Eurocode 2: Bemessung und Konstruktion von Stahlbeton- und Spannbetontragwerken - Teil 1-1: Allgemeine Bemessungsregeln und Regeln für den Hochbau
50	DIN EN 1992-1-1/NA:2013-04	Nationaler Anhang - National festgelegte Parameter - Eurocode 2: Bemessung und Konstruktion von Stahlbeton- und Spannbetontragwerken - Teil 1-1: Allgemeine Bemessungsregeln und Regeln für den Hochbau

Die Beplankungsstreifen nach Abschnitt 2.1.1.3.1 sind zusammen mit den Glashalteleisten nach Abschnitt 2.1.1.3.1 an den Ständer- und Riegelprofilen der Trennwand unter Verwendung von Befestigungsmitteln nach Abschnitt 2.1.1.5.2 in Abständen ≤ 150 mm (≤ 300 mm bei Ausführung mit sog. Mikrosprosse gemäß den Anlagen 8 und 9) umlaufend zu befestigen.

Sofern für den Rahmen der Brandschutzverglasung Profile nach Abschnitt 2.1.1.3.2 verwendet werden, sind diese an den Ständer- und Riegelprofilen der Trennwand unter Verwendung von Befestigungsmitteln nach Abschnitt 2.1.1.5.2 umlaufend in Abständen ≤ 900 mm, jedoch mindestens jeweils zweimal, zu befestigen (s. Anlagen 11 und 12).

- 2.3.3.2.2 Die Riegelprofile der Trennwand im unmittelbaren Anschlussbereich der Brandschutzverglasung müssen aus $\geq 0,6$ mm dicken C- oder U-förmigen Stahlblechprofilen mit Flanschbreiten ≥ 50 mm bestehen (s. Anlage 2, obere Abb.).

Die Ständerprofile der Trennwand im unmittelbar seitlichen Anschlussbereich der Brandschutzverglasung müssen aus jeweils zwei miteinander verschachtelten $\geq 0,6$ mm dicken C- bzw. U-förmigen Stahlblechprofilen bestehen (s. Anlagen 2 (untere Abb.), 3 und 9).

Bei Ausführung mit sog. Mikrosprosse entsprechend Anlage 7 müssen auch die Riegelprofile der Trennwand im unmittelbaren Anschlussbereich der Brandschutzverglasung aus jeweils zwei miteinander verschachtelten $\geq 0,6$ mm dicken C- bzw. U-förmigen Stahlblechprofilen bestehen (s. Anlage 8).

Die Ständer- und Riegelprofile der Trennwand im unmittelbaren Anschlussbereich der Brandschutzverglasung sind unter Verwendung von Befestigungsmitteln nach Abschnitt 2.1.1.5.2 miteinander zu verbinden. Die Ständerprofile der Trennwand im unmittelbar seitlichen Anschlussbereich der Brandschutzverglasung müssen ungestoßen über die gesamte Höhe der Trennwandkonstruktion durchgehen.

- 2.3.3.2.3 Sofern mehrere Brandschutzverglasungen nach Abschnitt 1.2.5 nebeneinander als einreihiges Fensterband errichtet werden, müssen die Zwischenstände der Trennwand - unter Berücksichtigung der vorgenannten und nachfolgenden Bestimmungen - entsprechend Anlage 3 ausgeführt werden.

- 2.3.3.2.4 Die an die Brandschutzverglasung angrenzende Trennwand muss aus Ständern und Riegeln aus Stahlblech bestehen, die beidseitig mit jeweils mindestens zwei bzw. drei $\geq 12,5$ mm dicken, nichtbrennbaren² Gips-Feuerschutzplatten (GKF) nach DIN EN 520⁵, in Verbindung mit DIN 18180⁶, beplankt sein müssen. Der Aufbau der Trennwand muss im Übrigen den Bestimmungen des Abschnitts 2.3.3.1 entsprechen.

2.3.3.3 Anschluss an Massivbauteile

- 2.3.3.3.1 Die Beplankungsstreifen nach Abschnitt 2.1.1.3.1 sind zusammen mit den Glashalteleisten nach Abschnitt 2.1.1.3.1 an den Laibungen der angrenzenden Massivbauteile unter Verwendung von Befestigungsmitteln nach Abschnitt 2.1.1.5.1 in Abständen ≤ 200 mm umlaufend zu befestigen (s. Anlagen 4 bis 6).

Die vorgenannten Glashalteleisten sind – je nach Ausführungsvariante – ggf. mit Bekleidungen bzw. Abdeckungen nach Abschnitt 2.1.1.3.1 zu versehen (s. Anlagen 4 bis 6).

- 2.3.3.3.2 Sofern für den Rahmen der Brandschutzverglasung Profile nach Abschnitt 2.1.1.3.2 verwendet werden, sind diese umlaufend an den Laibungen der angrenzenden Massivbauteile unter Verwendung von Befestigungsmitteln nach Abschnitt 2.1.1.5.1 in Abständen

- ≤ 900 mm bei Ausführung als Einlochverglasung (s. Anlagen 11, 12, 17 und 18) bzw.
- ≤ 600 mm bei Verwendung von mehreren Scheiben (s. Anlagen 13, 14, 17 und 18),

jedoch mindestens jeweils zweimal, zu befestigen.

Bei Ausführung entsprechend Anlage 17 sind die zusätzlich zu verwendenden Stahllaschen nach Abschnitt 2.1.1.5.1 an den Rahmenprofilen unter Verwendung von Stahlschrauben nach Abschnitt 2.1.1.5.1 in Abständen ≤ 500 mm umlaufend zu befestigen.

Bei Ausführung entsprechend Anlage 16 sind die Glashalteleisten nach Abschnitt 2.1.1.3.2 an den Laibungen der angrenzenden Massivbauteile unter Verwendung von Befestigungsmitteln nach Abschnitt 2.1.1.5.1 in Abständen ≤ 200 mm umlaufend zu befestigen.

2.3.3.4 Fugenausbildung

Alle Fugen zwischen dem Rahmen der Brandschutzverglasung und den Laibungen der angrenzenden Bauteile müssen umlaufend und vollständig mit Fugenmaterialien nach Abschnitt 2.1.1.6.1 ausgefüllt und verschlossen werden.

Die vorgenannten Fugen sind abschließend - je nach Ausführungsvariante - ggf. mit einem Silikon nach Abschnitt 2.1.1.6.1 zu versiegeln (s. Anlagen 17 und 18).

Bei Ausbildung der Fugen entsprechend Anlage 17 sind die Stahllaschen nach Abschnitt 2.1.1.5.1 zusätzlich mit einem Mörtel oder Putz, jeweils nach Abschnitt 2.1.1.6.2, zu überdecken.

2.3.4 Kennzeichnung der Brandschutzverglasung

Jede Brandschutzverglasung bzw. jede Aneinanderreihung mehrerer Brandschutzverglasungen nach dieser allgemeinen Bauartgenehmigung ist von der bauausführenden Firma, die sie errichtet hat, mit einem Stahlblechschild zu kennzeichnen, das folgende Angaben - dauerhaft lesbar - enthalten muss:

- Brandschutzverglasung(en) "FIRE-GIP 90" der Feuerwiderstandsklasse F 90
- Name (oder ggf. Kennziffer) der bauausführenden Firma, die die Brandschutzverglasung(en) errichtet hat (s. Abschnitt 2.3.5)
- ggf. Name des Antragstellers, falls abweichend von der bauausführenden Firma
- Bauartgenehmigungsnummer: Z-19.14-1723
- Errichtungsjahr:

Das Schild ist auf dem Rahmen der Brandschutzverglasung/einer der aneinandergereihten Brandschutzverglasungen dauerhaft zu befestigen (Lage s. Anlagen 1, 7, 11 und 13).

2.3.5 Übereinstimmungserklärung

Die bauausführende Firma, die die Brandschutzverglasung bzw. die aneinandergereihten Brandschutzverglasungen errichtet hat, muss für jedes Bauvorhaben eine Bestätigung der Übereinstimmung der Bauart(en) mit der allgemeinen Bauartgenehmigung abgeben (s. § 16 a Abs. 5, 21 Abs. 2 MBO⁵¹).

Sie muss schriftlich erfolgen und außerdem mindestens folgende Angaben enthalten:

- Z-19.14-1723
- Bauart(en) zum Errichten der Brandschutzverglasung(en) "FIRE-GIP 90"
- Name und Anschrift der bauausführenden Firma
- Bezeichnung der baulichen Anlage
- Datum der Errichtung/Fertigstellung
- Ort und Datum der Ausstellung der Erklärung sowie Unterschrift des Verantwortlichen

Die Übereinstimmungserklärung ist dem Bauherrn zur ggf. erforderlichen Weiterleitung an die zuständige Bauaufsichtsbehörde auszuhändigen.

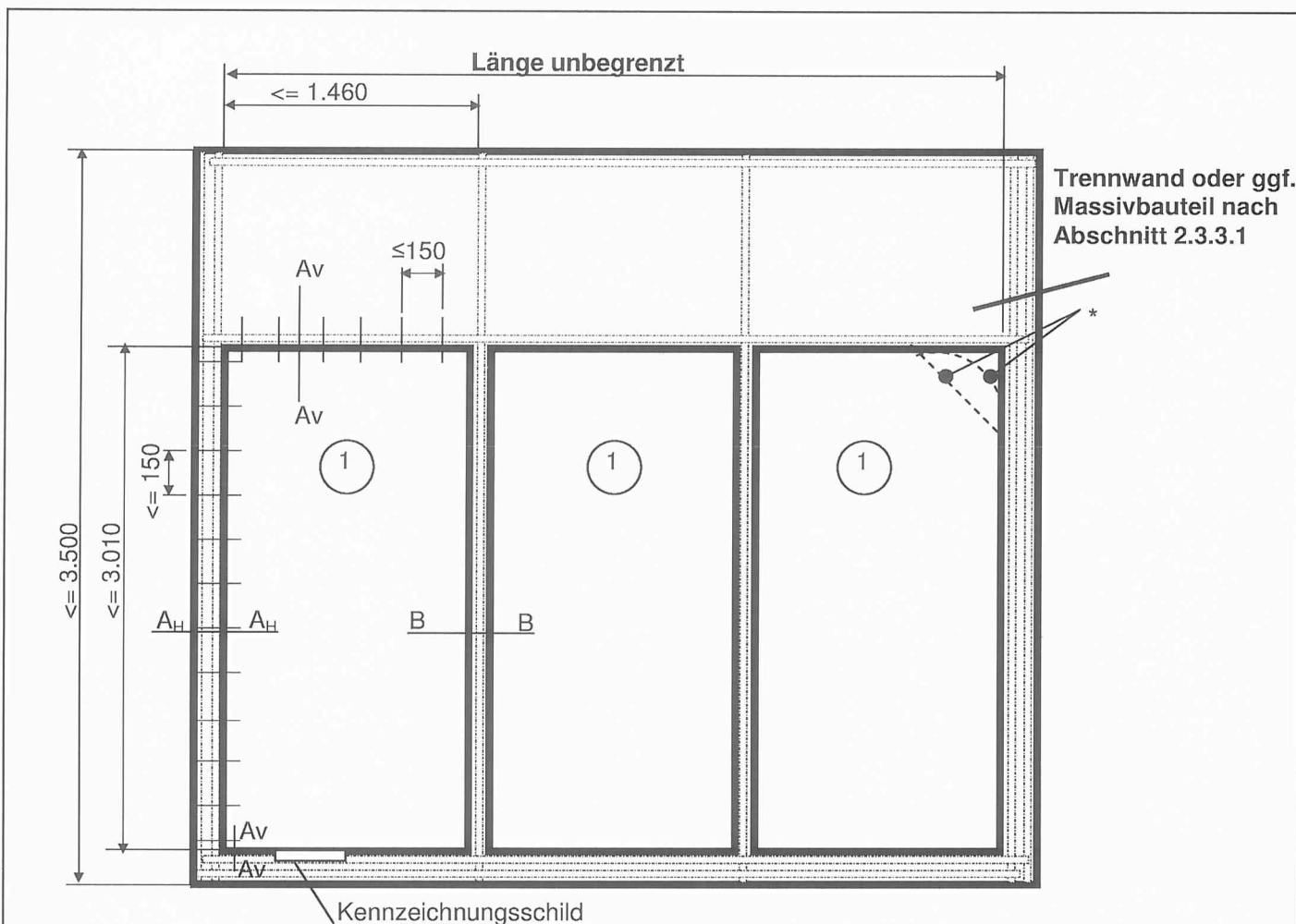
3 Bestimmungen für Nutzung, Unterhalt, Wartung

Im Falle des Austausches beschädigter oder zerstörter Scheiben ist darauf zu achten, dass Scheiben verwendet werden, die den Bestimmungen dieser allgemeinen Bauartgenehmigung entsprechen. Der Einbau muss wieder in der bestimmungsgemäßen Weise erfolgen. Die Bestimmungen der Abschnitte 2.3.1.1 und 2.3.5 sind sinngemäß anzuwenden.

Maja Tiemann
Referatsleiterin

Beglaubigt





①

Scheiben vom Typ:
 „HERO-FIRE 90“ bzw. „HERO-FIRE 90 ISO“ oder
 „ARNOLD-FIRE 90“ bzw. „ARNOLD-FIRE 90 ISO“

mit den maximalen Scheibenabmessungen (im Hoch- oder Querformat):
 1.450mm x 3.000mm bei Verwendung von ESG ≥ 5 mm
 1.200mm x 2.000mm bei Verwendung von VSG

Befestigung umlaufend
 Einbau in:

- Trennwand nach DIN 4102-4, Tab.10.2; $d \geq 125$ mm, bei doppelter Beplankung bis zur Wandhöhe von 3.000 mm, $d \geq 150$ mm bei dreifacher Beplankung bis 3.500 mm

* optional schräg oder gerundet beim Anschluss an Massivbauteile (s. auch Anlagen 4 bis 6)

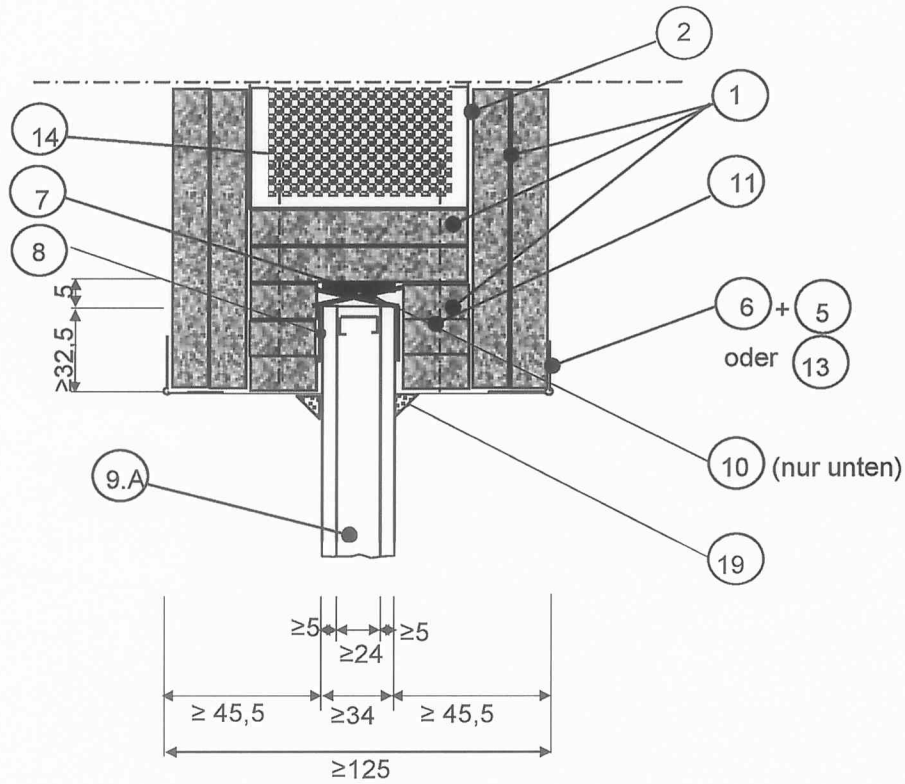
Maße in mm

Bauart zum Errichten der Brandschutzverglasung „FIRE-GIP 90“
 der Feuerwiderstandsklasse F 90 nach DIN 4102-13

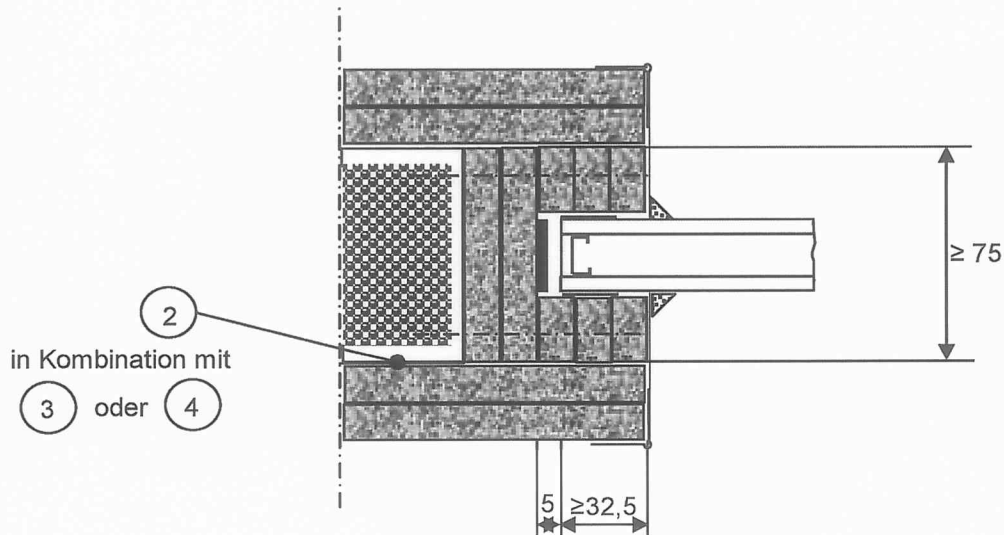
Anlage 1

Übersichtszeichnung 1: Einbau in Trennwand (Innenanwendung) /Anschluss
 an Massivbauteile

Schnitt Av - Av



Schnitt A_H - A_H



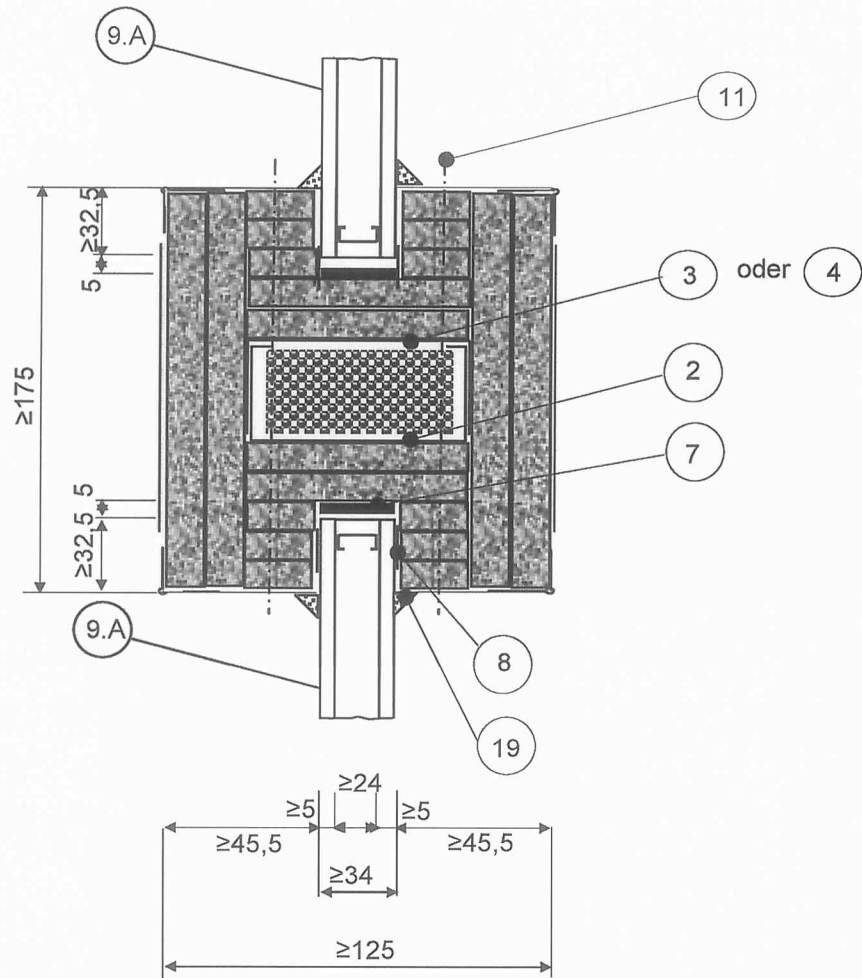
Maße in mm

Bauart zum Errichten der Brandschutzverglasung „FIRE-GIP 90“
 der Feuerwiderstandsklasse F 90 nach DIN 4102-13

Anlage 2

Schnitte Av - Av und A_H - A_H

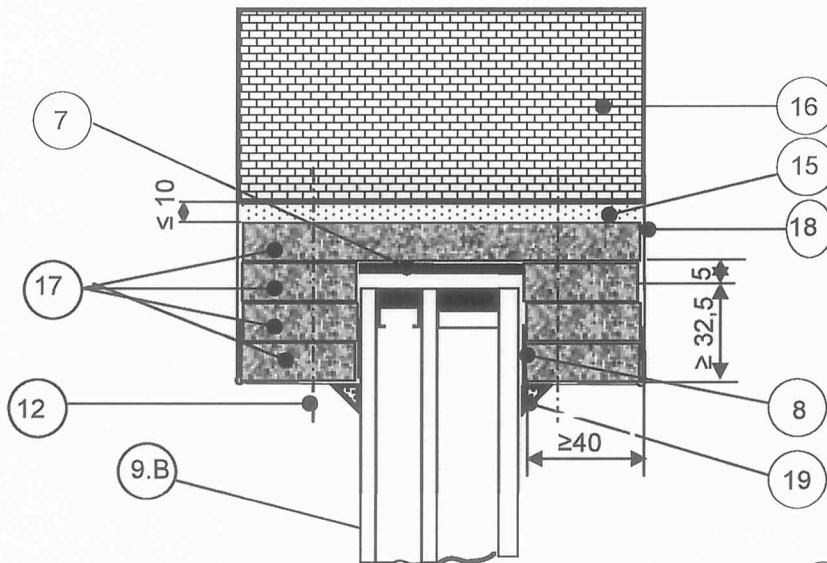
Schnitt B - B



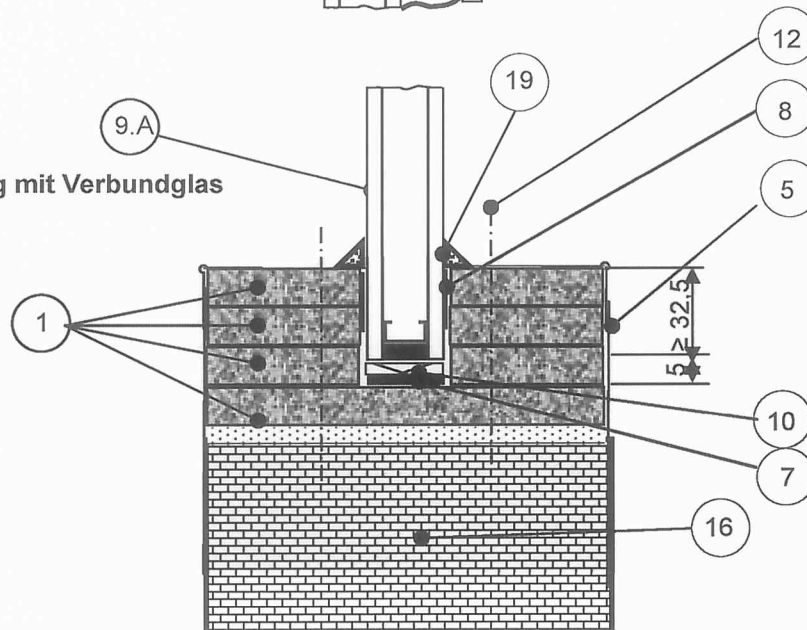
Maße in mm

Bauart zum Errichten der Brandschutzverglasung „FIRE-GIP 90“ der Feuerwiderstandsklasse F 90 nach DIN 4102-13	Anlage 3
Schnitt B - B	

Außenanwendung mit Isolierglas



Innenanwendung mit Verbundglas



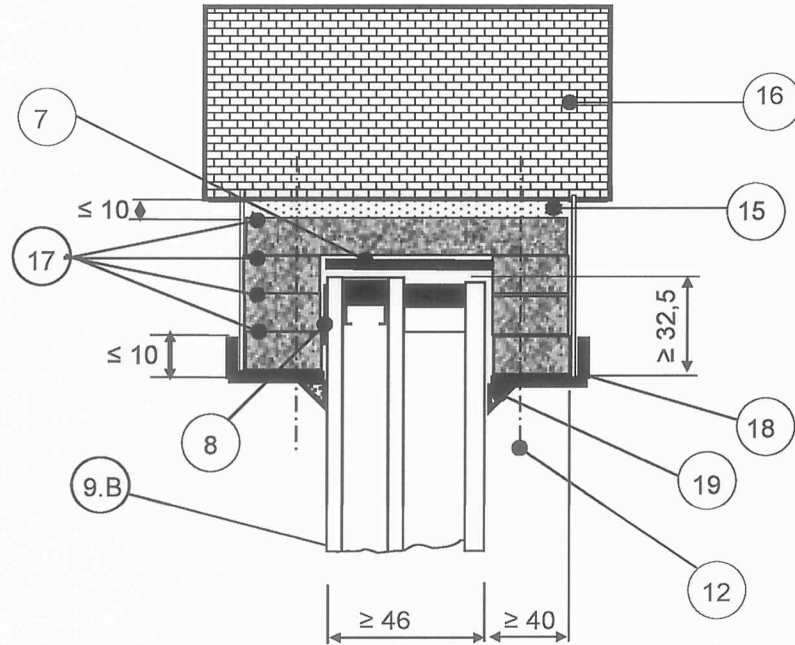
Maße in mm

Bauart zum Errichten der Brandschutzverglasung „FIRE-GIP 90“
 der Feuerwiderstandsklasse F 90 nach DIN 4102-13

Anlage 4

Anschluss an Beton/Stahlbeton oder Mauerwerk bei Ausführung als
 Einlochverglasung

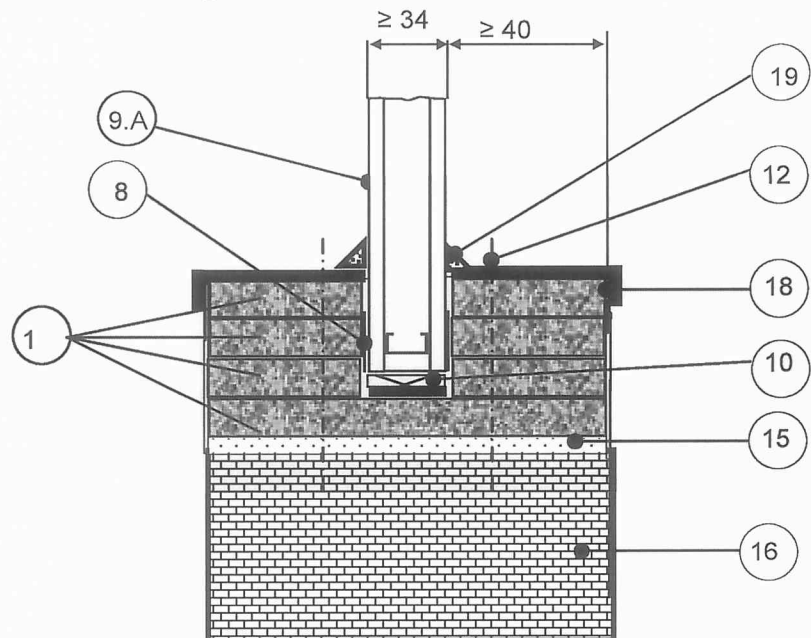
Außenanwendung



Bekleidung mit
 Silikon befestigt,
 Stahl oder
 Alublech max.
 10 mm um die
 Ecke geführt

Mindestbreite
 Glashalteleiste

Innenanwendung

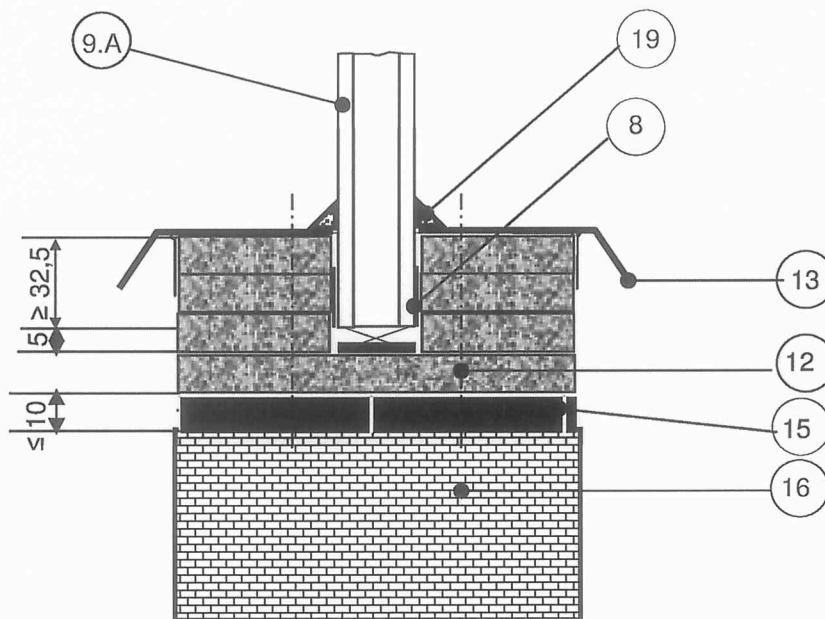


Maße in mm

Bauart zum Errichten der Brandschutzverglasung „FIRE-GIP 90“
 der Feuerwiderstandsklasse F 90 nach DIN 4102-13

Anlage 5

Bekleidung der Glashalteleiste mit Holz oder Stahl oder Alu oder
 Dünnenschichtmörtel (s. Abschnitt 2.1.1.3.1) bei Ausführung als Einlochverglasung

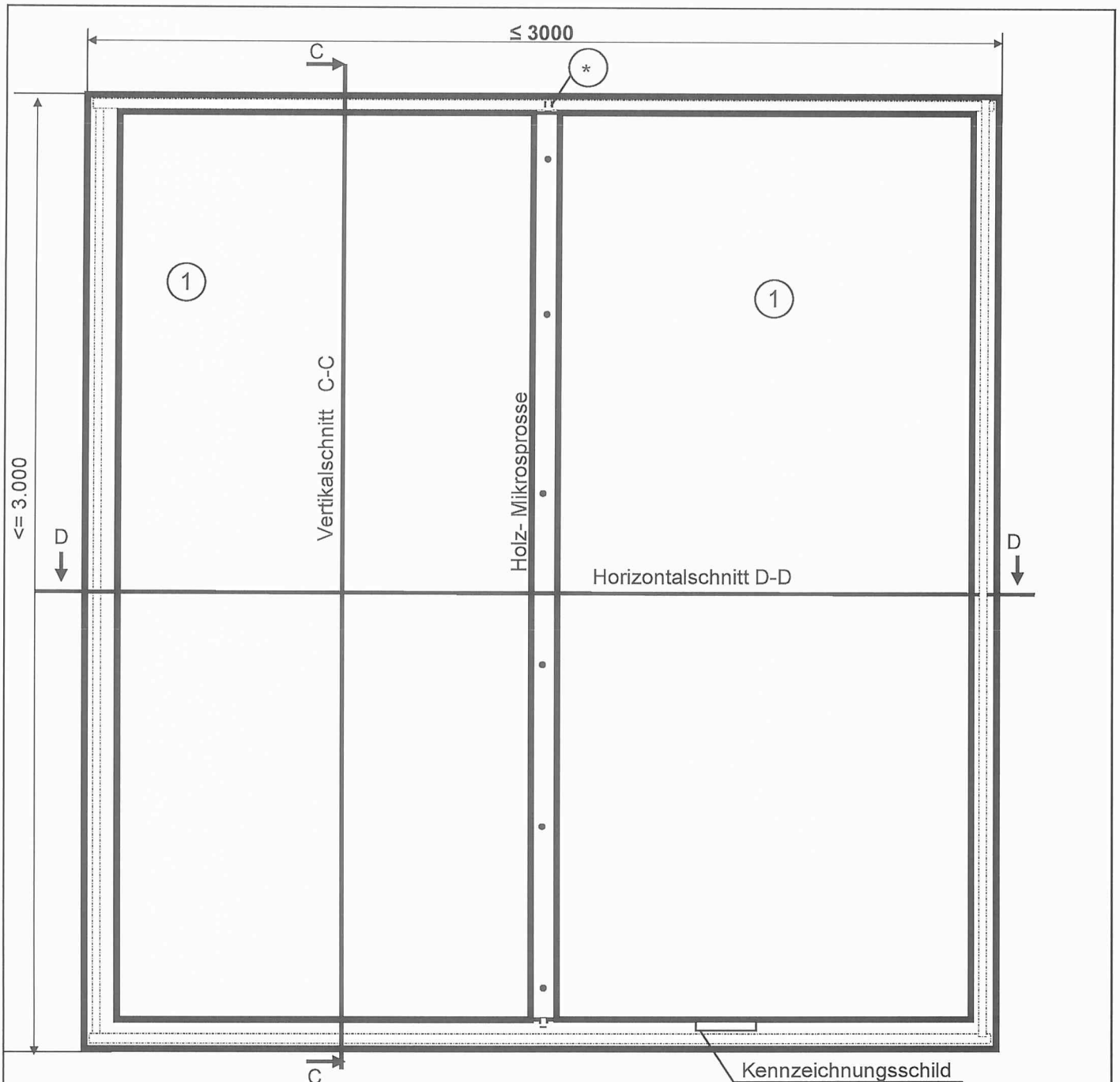


Maße in mm

Bauart zum Errichten Brandschutzverglasung „FIRE-GIP 90“
 der Feuerwiderstandsklasse F 90 nach DIN 4102-13

Anlage 6

Aluminiumsohlbank mit Silikon geklebt, bei Ausführung als
 Einlochverglasung



- ① Scheiben vom Typ:
 „HERO-FIRE 90“ bzw. „ARNOLD-FIRE 90“, Interlayer jeweils ≥ 28 mm dick

mit den maximalen Scheibenabmessungen (im Hochformat):
 1.500mm x 2840 mm bei Verwendung von ESG ≥ 5 mm

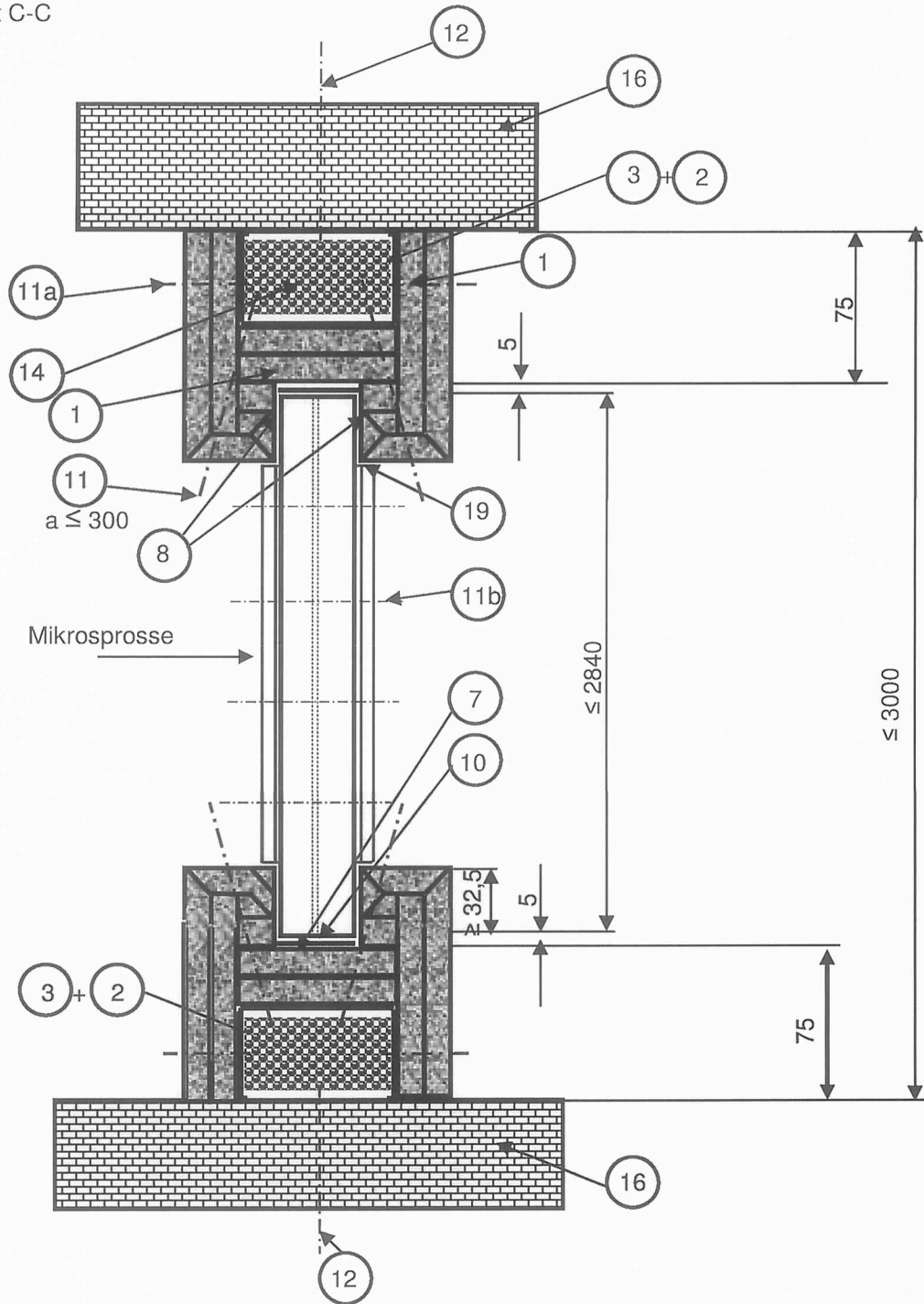
- * (der Steg der Mikrosprosse geht bis in den Falzgrund; der Flansch des T- Profils ist entsprechend ausgeklinkt)

Bauart zum Errichten der Brandschutzverglasung „FIRE-GIP 90“
 der Feuerwiderstandsklasse F 90 nach DIN 4102-13

Anlage 7

Übersichtszeichnung 2: Ausführung in Trennwand mit Mikrosprosse und max. 2 Scheiben

Vertikalschnitt C-C

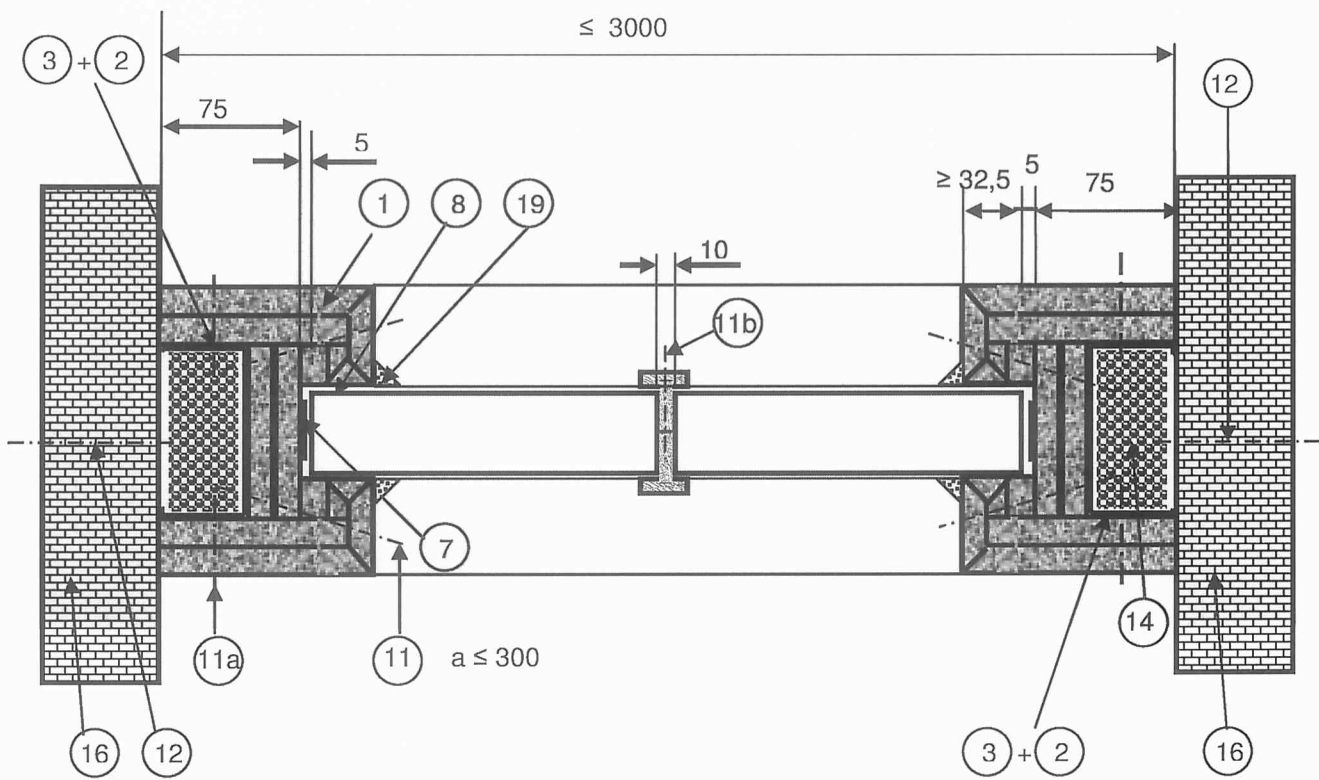


Maße in mm

Bauart zum Errichten der Brandschutzverglasung „FIRE-GIP 90“
 der Feuerwiderstandsklasse F 90 nach DIN 4102-13

Anlage 8

Schnitt C - C



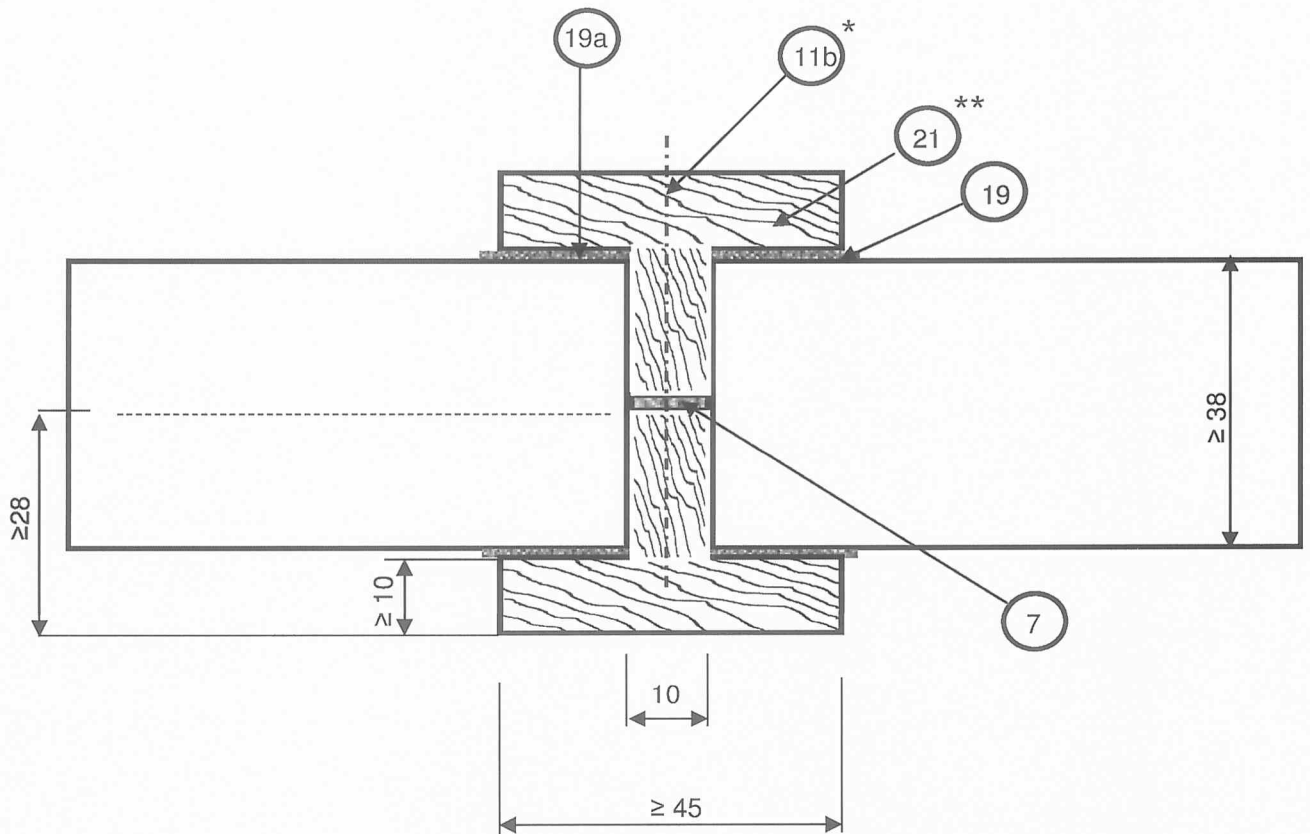
Maße in mm

Bauart zum Errichten der Brandschutzverglasung „FIRE-GIP 90“
 der Feuerwiderstandsklasse F 90 nach DIN 4102-13

Anlage 9

Schnitt D - D

Detail Mikrosprosse



* (Einschraubtiefe ≥ 20 , Schraubköpfe verspachtelt)

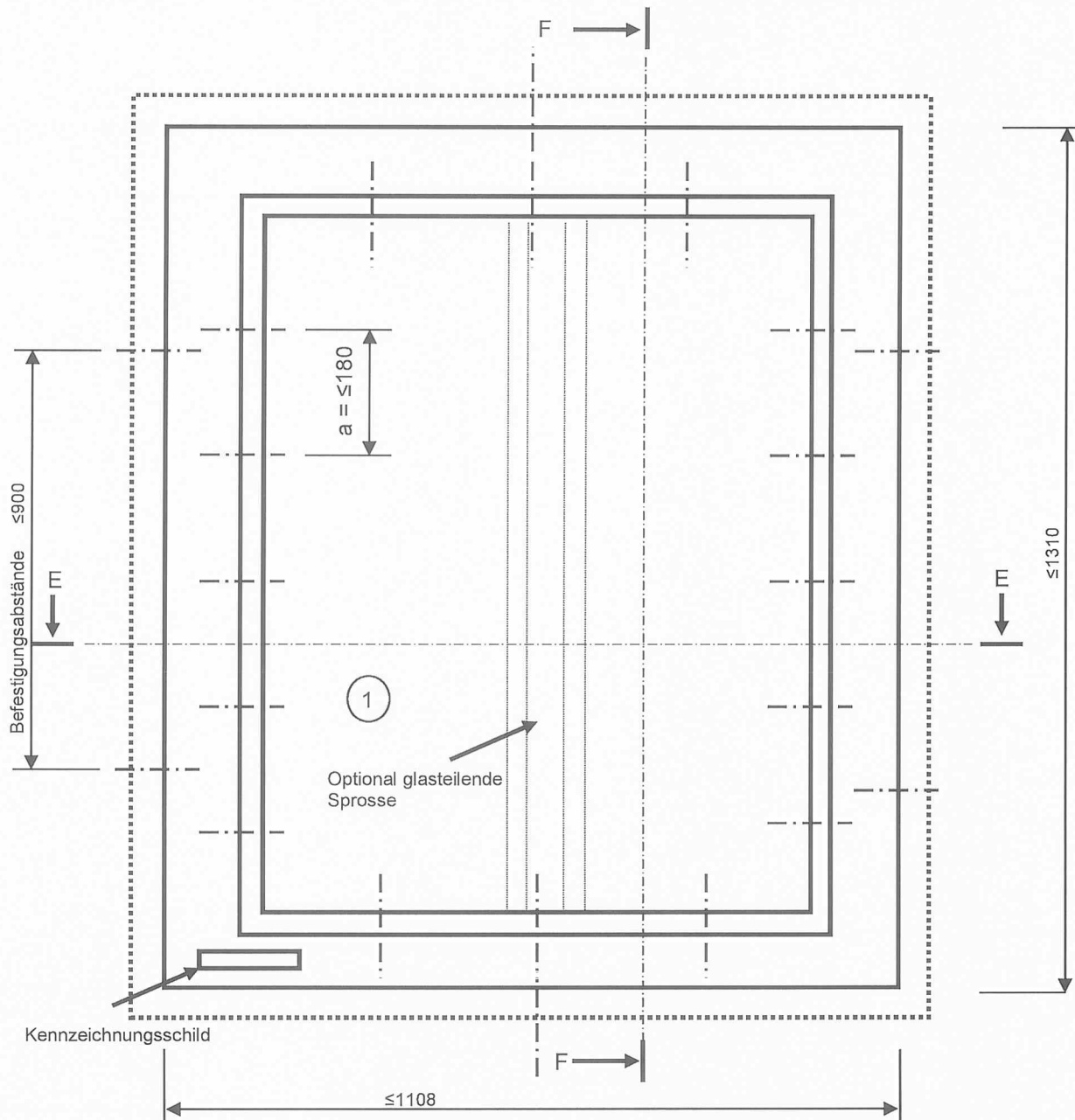
** (Vollholz, Eiche)

Maße in mm

Bauart zum Errichten der Brandschutzverglasung „FIRE-GIP 90“
 der Feuerwiderstandsklasse F 90 nach DIN 4102-13

Anlage 10

Detail Mikrosprosse



1 Scheibentyp gemäß Anlage 1 mit max. Abmessungen $B \times H = 878 \times 1110$

- Trennwand nach DIN 4102-4, Tab.10.2; $d \geq 125$ mm, bei doppelter Beplankung bis zur Wandhöhe von 3.000 mm,
- $d \geq 150$ mm bei dreifacher Beplankung bis 3.500 mm
- Mauerwerk, $d \geq 17,5$ cm
- Beton/ Stahlbeton $d \geq 14$ cm
- Porenbetonmauerwerk $d \geq 17,5$ cm

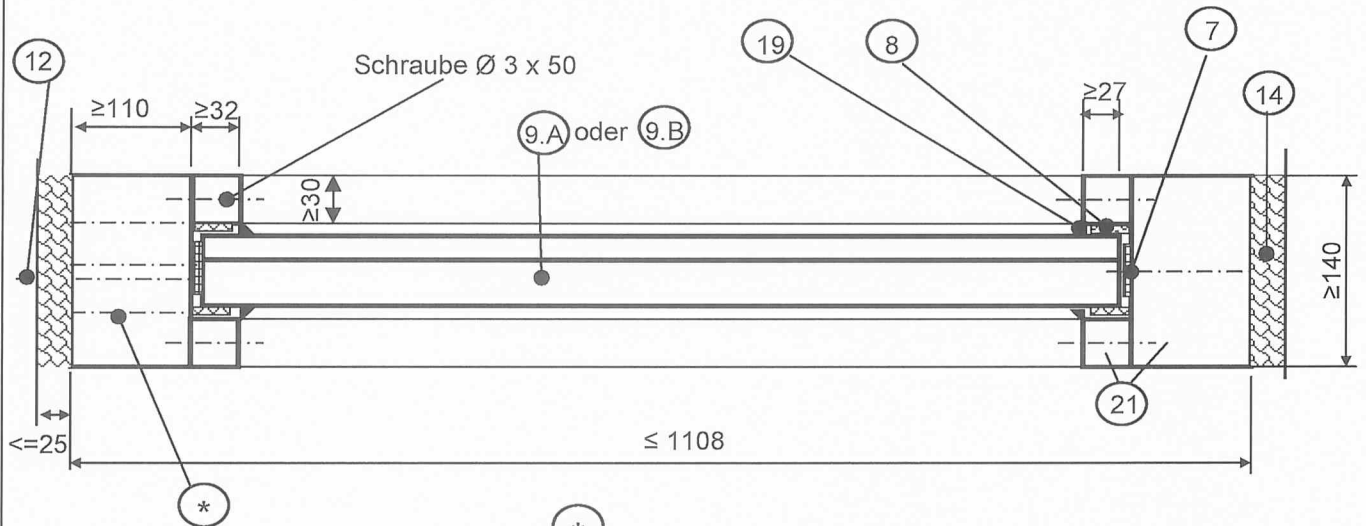
Maße in mm

Bauart zum Errichten der Brandschutzverglasung „FIRE-GIP 90“
 der Feuerwiderstandsklasse F 90 nach DIN 4102-13

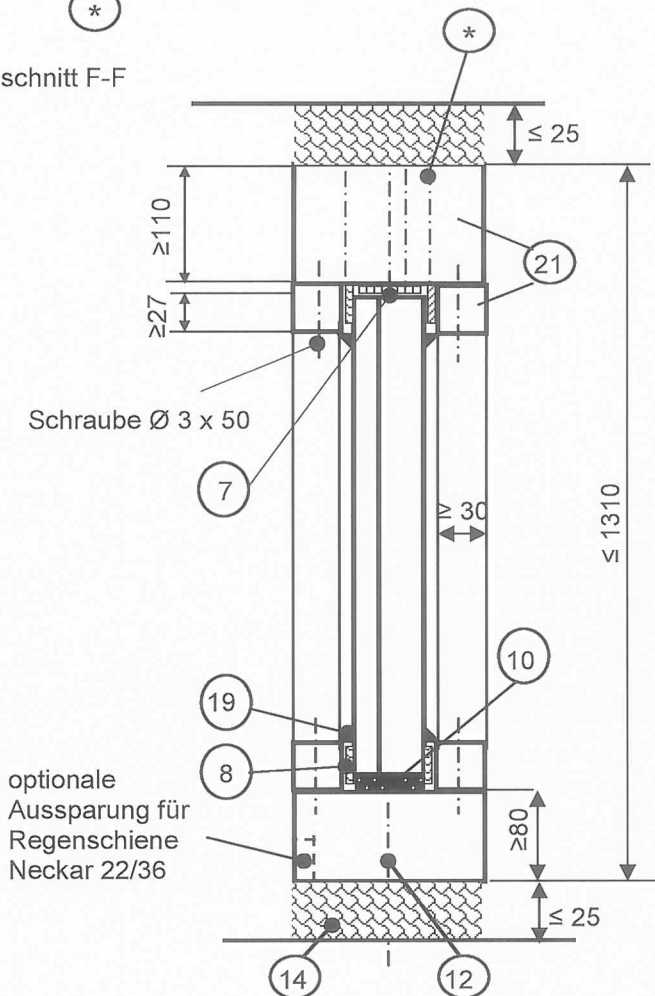
Anlage 11

Übersichtszeichnung 3: Einlochverglasung mit Holzrahmen

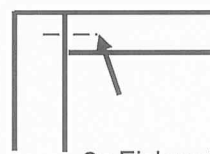
Horizontalschnitt E-E



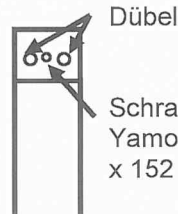
Vertikalschnitt F-F



Holzrahmen im Eck stumpf
 gestoßen und gedübelt



2x Eichendübel $\varnothing 16 \times 160$



Dübel
 Schraube
 Yamo 7,5
 x 152

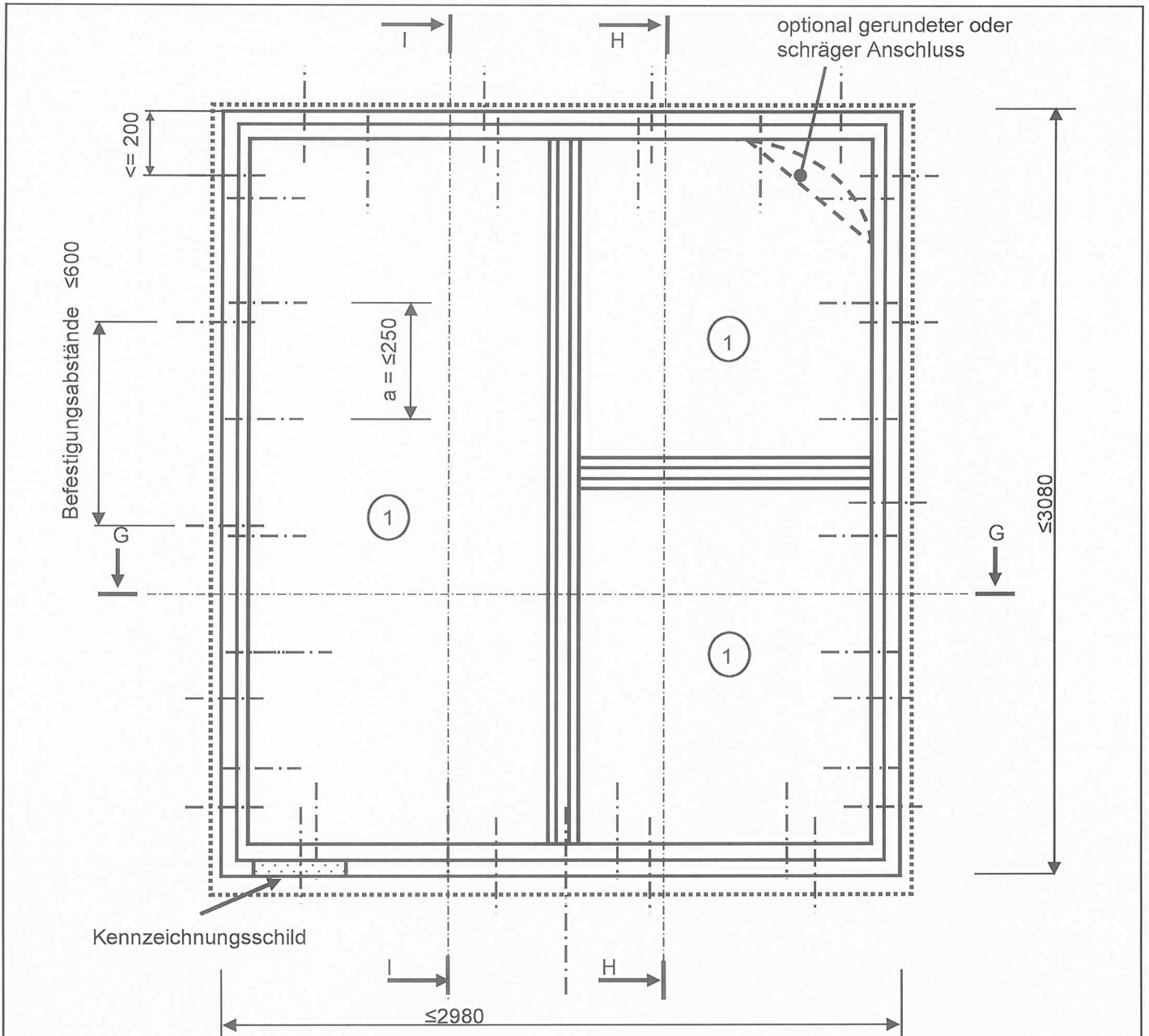
* (bei Verwendung von speziellen
 Profilen gemäß Z-19.140-2327)

Maße in mm

Bauart zum Errichten der Brandschutzverglasung „FIRE-GIP 90“
 der Feuerwiderstandsklasse F 90 nach DIN 4102-13

Anlage 12

Horizontal- und Vertikalschnitte (Schnittverläufe gemäß Anlage 11)



1 Scheibentyp gemäß Anlage 1 mit max. Abmessungen B x H = 1700 mm x 3010mm

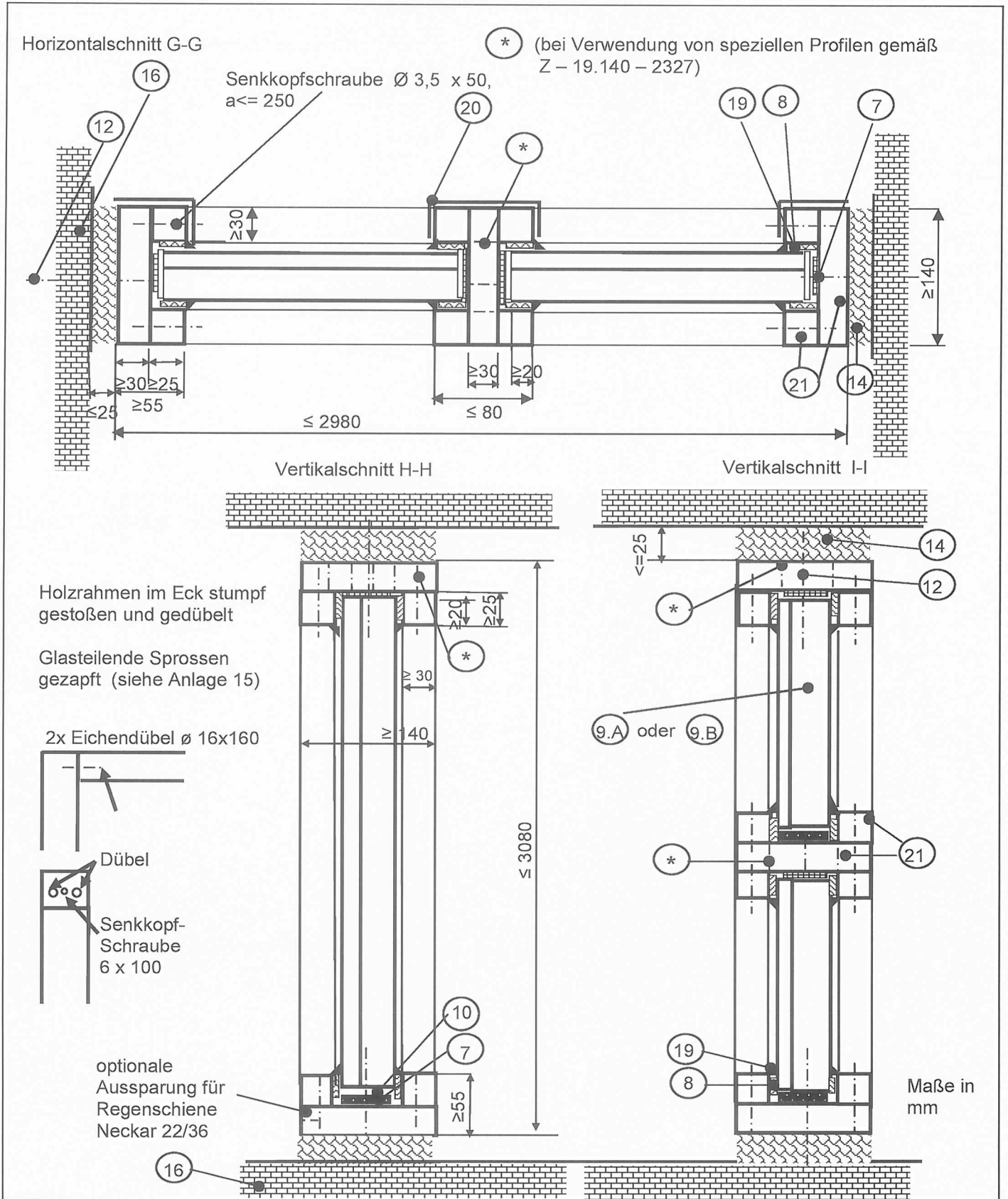
- Mauerwerk, $d \geq 17,5$ cm
- Beton/Stahlbeton, $d \geq 14$ cm
- Porenbetonmauerwerk $d \geq 17,5$ cm
- Rahmen und Glashalteleisten aus Vollholz bzw. speziellen Profilen nach Abschnitt 2.1.1.3.2

Maße in mm

Bauart zum Errichten der Brandschutzverglasung „FIRE-GIP 90“
 der Feuerwiderstandsklasse F 90 nach DIN 4102-13

Anlage 13

Übersichtszeichnung 4:
 Mehrfachverglasung mit Holzrahmen beim Anschluss an Massivbauteil



Bauart zum Errichten der Brandschutzverglasung „FIRE-GIP 90“ der Feuerwiderstandsklasse F 90 nach DIN 4102-13

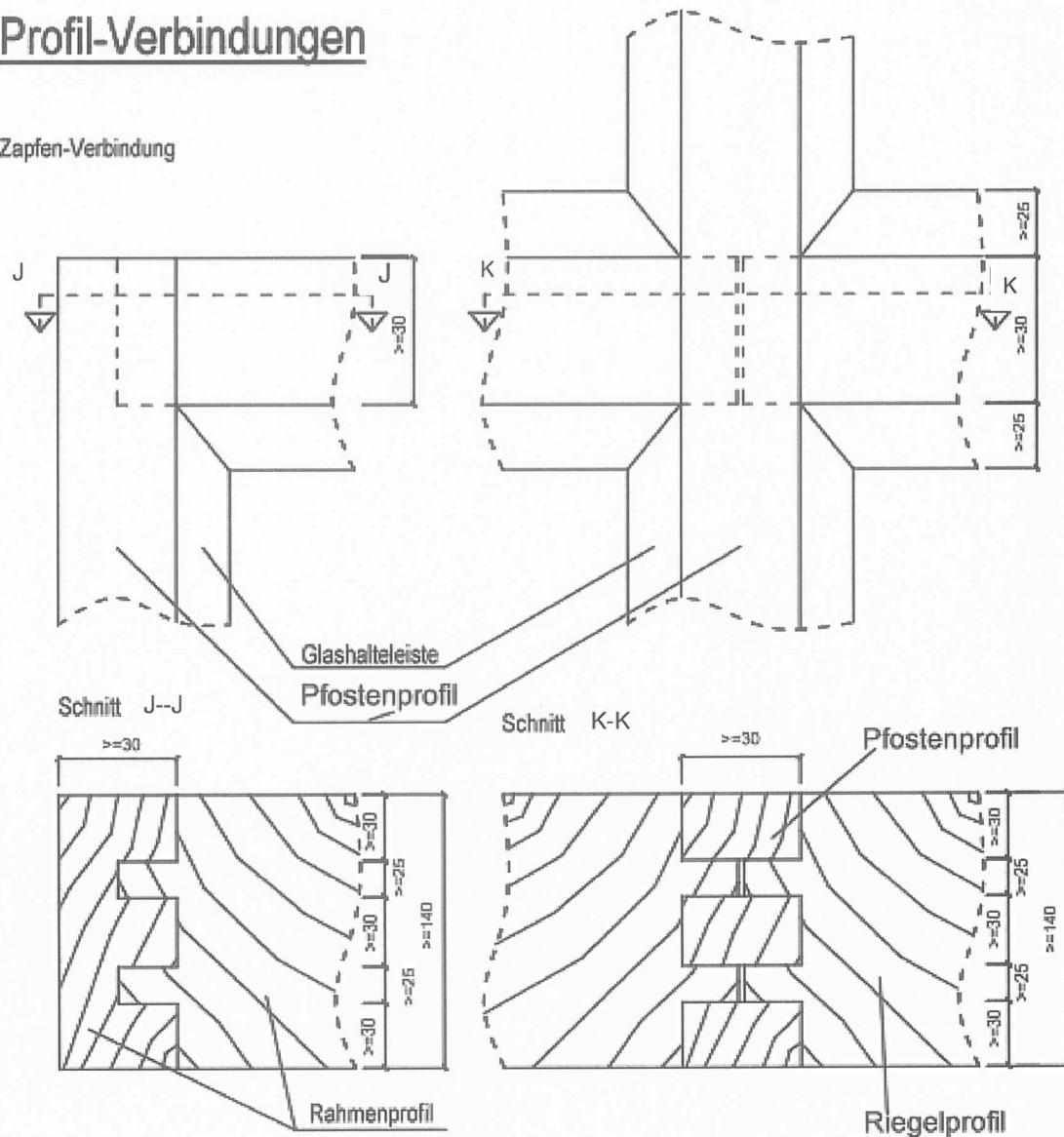
Anlage 14

Horizontal- und Vertikalschnitte (Schnittverläufe gemäß Anlage 13)

Profilverbindungen für Rahmen mit glasteilenden Sprossen

Profil-Verbindungen

Zapfen-Verbindung



Maße in mm

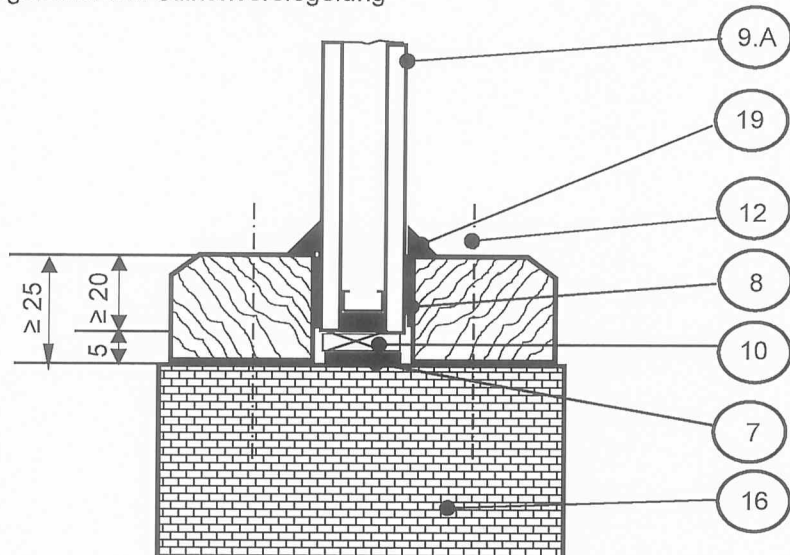
Bauart zum Errichten der Brandschutzverglasung „FIRE-GIP 90“
 der Feuerwiderstandsklasse F 90 nach DIN 4102-13

Anlage 15

Profilverbindungen für Holzrahmen gemäß Anlage 13

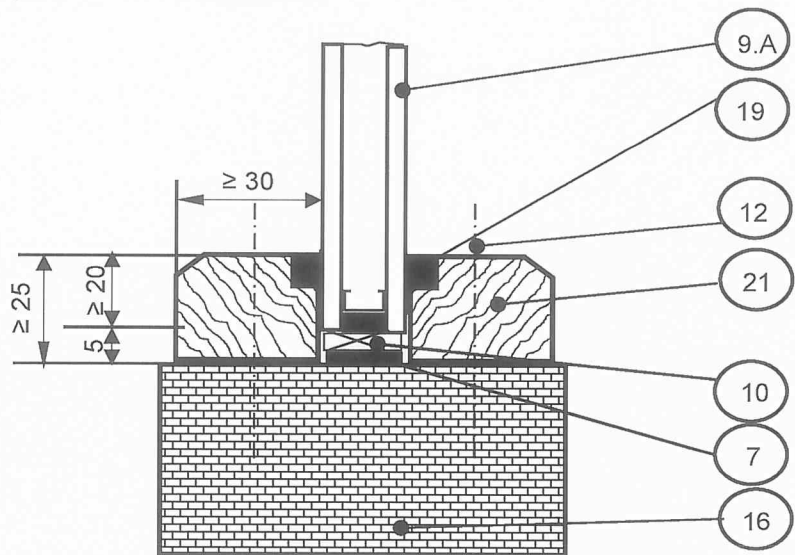
Einbau mit Glashalteleisten aus Holz

Variante mit Vorlegeband und Silikonversiegelung



Einbau mit Glashalteleisten aus Holz

Variante ohne Vorlegeband, mit Silikontaschen

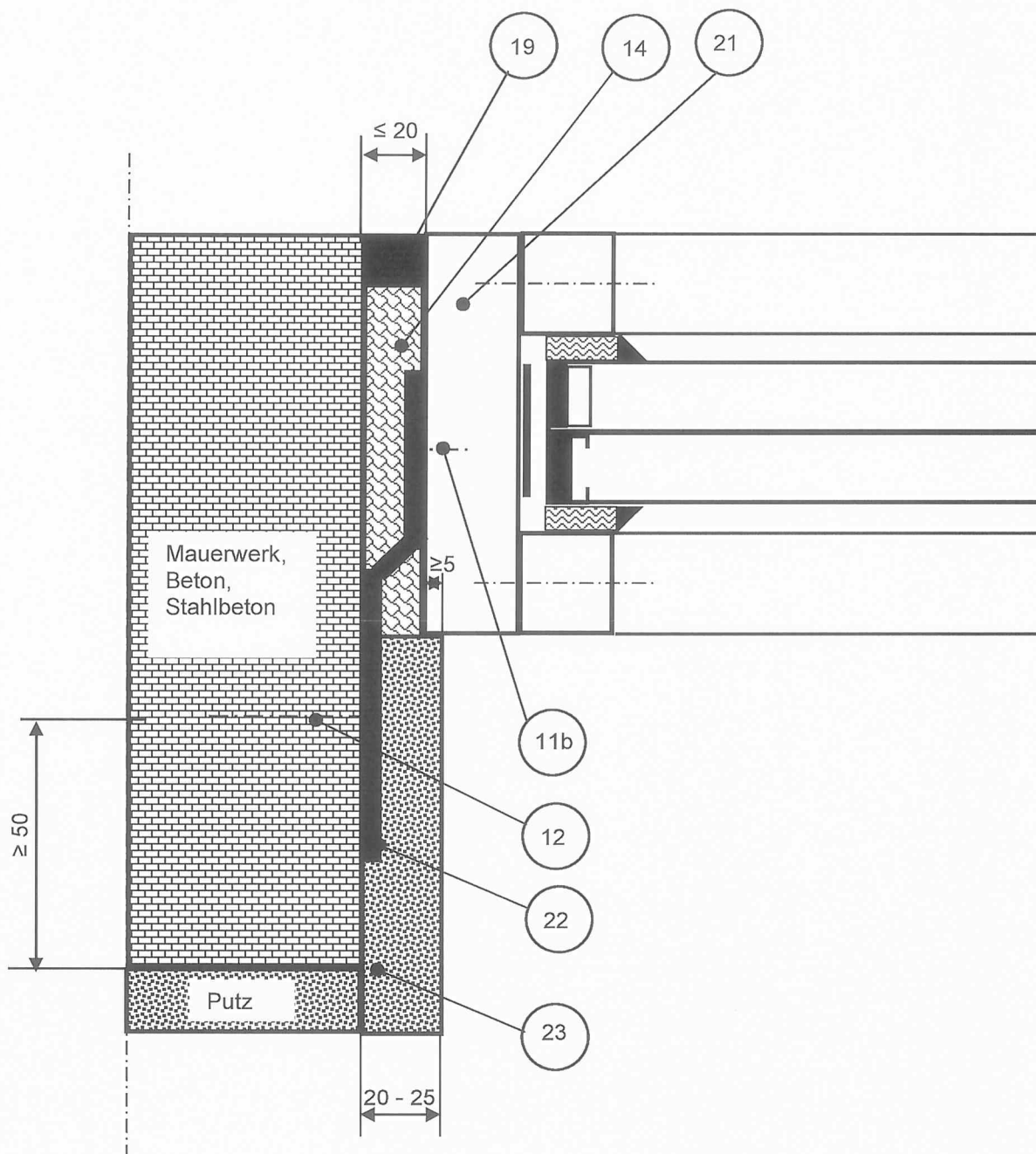


Maße in mm

Bauart zum Errichten der Brandschutzverglasung „FIRE-GIP 90“
 der Feuerwiderstandsklasse F 90 nach DIN 4102-13

Anlage 16

Anschluss an Beton/Stahlbeton oder Mauerwerk, Glashalteleiste Holz, bei Ausführung
 ohne Rahmenprofile als Einlochverglasung gemäß Übersicht 3 (Anlage 11)



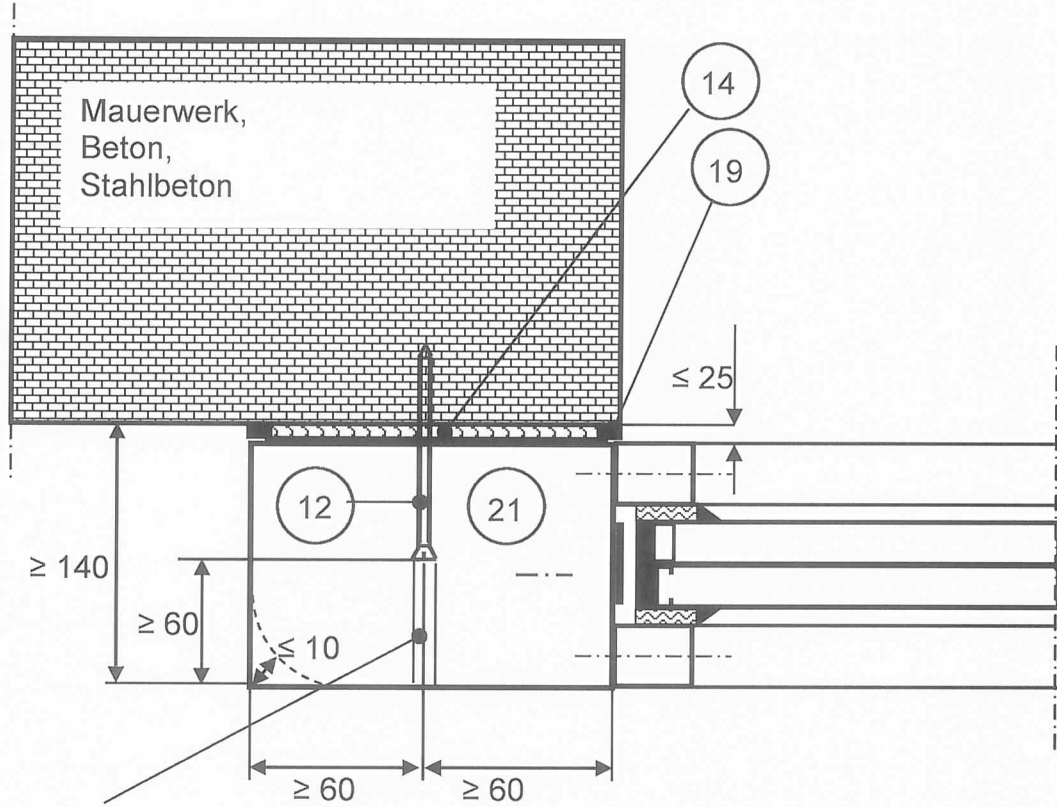
Maße in mm

Bauart zum Errichten der Brandschutzverglasung „FIRE-GIP 90“
 der Feuerwiderstandsklasse F 90 nach DIN 4102-13

Anlage 17

Befestigung des Rahmens mit Lasche bei der Ausführung mit Holzrahmen gemäß
 Übersicht 3 (Anlage 11) bzw. Übersicht 4 (Anlage 13)

Anschluss an Mauerwerk und Beton/Stahlbeton
 Vorwandmontage



Bohrung nach Montage
 mit
 normalentflammbarem
 Baustoff verschließen

Maße in mm

Bauart zum Errichten der Brandschutzverglasung „FIRE-GIP 90“
 der Feuerwiderstandsklasse F 90 nach DIN 4102-13

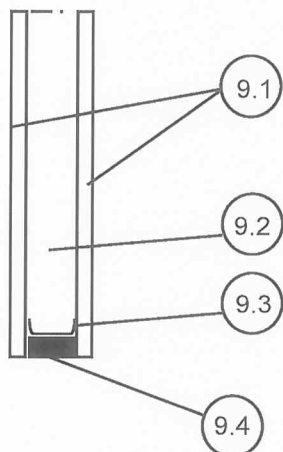
Anlage 18

Vorwandmontage bei Ausführung mit Holzrahmen gemäß Übersicht 3 (Anlage 11)
 bzw. Übersicht 4 (Anlage 13)

1	GKF nach DIN EN 520 in Verbindung mit DIN 18180, 12,5 mm dick - als Beplankung der Trennwand, - als Glashalteleiste 19 mm breit, - als Laibungsplatte 75 mm breit, wahlweise Bauplatten vom Typ „AQUAPANEEL Cement Board Outdoor“ gemäß ETA-07/0173 als Glashalteleiste bzw. Laibungsbeplankung
2	Stahlblechprofil 75.50.06, 0,6 mm dick
3	Stahlblechprofil 75.40.06, 0,6 mm dick
4	Stahlblechprofil 75.40.20, 2,0 mm dick
5	Spachtelmasse
6	Kantenschutzwinkel Alu
7	Dämmschichtbildender Baustoff*/im Brandfall aufschäumendes Produkt*, bei Iso-Scheiben Anordnung unter dem „Brandschutzpaket“
8	Dichtungsstreifen* oder Vorlegeband*, Materialangaben beim DIBt hinterlegt
9.A	Verbundglas bzw. 9.B Mehrscheibenisoliervglas gemäß Anlagen 20 bis 23
10	Unterlegklotz aus Hartholz oder Flammi 12, jeweils ca. 5 mm dick
11	Schnellbauschraube 3,5 x 75 mm; 11a 3,5 x 35 mm; 11b Edelstahl 3,5 x 50 mm Abstand ≤ 150 mm Abstand ≤ 200 mm Abstand ≤ 500 mm
12	Geeignete Befestigungsmittel, z.B. zugelassener Dübel mit Stahlschraube, Abstand ≤ 200 mm (≤ 500 mm bei Ausführung gemäß Anlagen 8 und 9, ≤ 900 mm bei Verwendung von Holzrahmen nach Anlage 11, ≤ 600 mm bei Verwendung von Holzrahmen nach Anlage 13) bzw. Stahlschraube $\varnothing \geq 6\text{mm}$, Abstand ≤ 900 mm bei Trennwandanschluss mit Holzrahmen nach Anlage 11
13	Fensterbank mit Bausilikon montiert (keine Schraube in Ständerkonstruktion)
14	nichtbrennbare Mineralwolle (Baustoffklasse DIN 4102-A oder Klassen A1/A2-S1,d0, Schmelztemperatur $\geq 1000\text{ °C}$
15	Ansetzgips (innen), mineralischer Klebemörtel (außen)
16	Mauerwerk/ Beton/Stahlbeton, siehe Abschnitt 2.3.3.1
17	„AQUAPANEEL Cement Board Outdoor“ gemäß ETA – 07/0173, $\geq 12,5\text{ mm}$ dick
18	Abdeckung der Glashalteleisten mit 5mm Putzmörtel oder beschichtetem Alu- oder Stahlblechen (Stärke 1 mm bis 2 mm) oder mit Holzpaneelen $\geq 10\text{ mm}$ dick, Befestigung durch Kleben mit Bausilikon (Pos. 19)
19	Bausilikon, normalentflammbar
19a	Dichtstoff*
20	optional Alu- oder Stahlblechbekleidung gemäß 18
21	Vollholzprofil, Eiche, Dichte $\geq 700\text{ kg/m}^3$ bzw. spezielles Profil nach Abschnitt 2.1.1.3.2 als Rahmenprofil, optional bekleidet mit 20
22	Stahllasche verzinkt für Elementbefestigung, $\geq 2\text{ mm}$ dick
23	Gips- Trockenmörtel oder Kalk- oder Kalk-Zementputz oder Wärmedämmputzmörtel (s. Abschnitt 2.1.1.6.2) * Die technischen Angaben sind beim DIBt hinterlegt

Bauart zum Errichten der Brandschutzverglasung „FIRE-GIP 90“ der Feuerwiderstandsklasse F 90 nach DIN 4102-13	Anlage 19
Positionenliste	

Verbundglasscheibe „ARNOLD-FIRE 90“



Scheibendicke ≥ 34 mm bis ≤ 50 mm

9.1 $\geq 5,0$ mm dickes thermisch vorgespanntes Kalknatron- Einscheibensicherheitsglas nach DIN EN 12150-2 aus Floatglas, wahlweise heißgelagert oder aus Ornamentglas

oder

$\geq 8,0$ mm Verbundsicherheitsglas (VSG) mit PVB- Folie nach DIN EN 14449 mit Aufbau:

$\geq 4,0$ mm Floatglas , $\geq 0,38$ mm PVB- Folie, $\geq 4,0$ mm Floatglas;

jeweils ungefärbt oder in der Masse eingefärbt; mit oder ohne Oberflächenveredelung, Schichten, Emaille- oder Lackauftrag, Siebdruck, aufgeklebte Sprossen⁽¹⁾, Folienbeklebung

9.2 Farbneutrale Brandschutzschicht ≥ 24 mm und ≤ 38 mm dick

9.3 Abstandhalter

9.4 Elastischer Dichtstoff

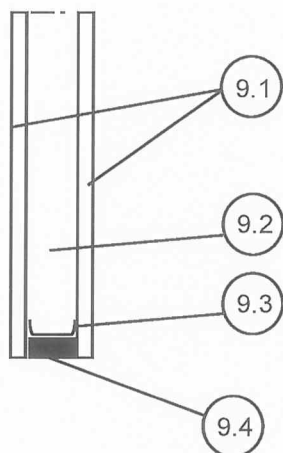
(1) ... nicht mit dem Rahmen verklebt

Bauart zum Errichten der Brandschutzverglasung „FIRE-GIP 90“
der Feuerwiderstandsklasse F 90 nach DIN 4102-13

Anlage 20

Verbundglasscheibe „ARNOLD-FIRE 90“

Verbundglasscheibe „HERO-FIRE 90“



Scheibendicke ≥ 34 mm bis ≤ 50 mm

9.1 $\geq 5,0$ mm dickes thermisch vorgespanntes Kalknatron- Einscheibensicherheitsglas nach DIN EN 12150-2 aus Floatglas , wahlweise heißgelagert oder aus Ornamentglas

oder

$\geq 8,0$ mm Verbundsicherheitsglas (VSG) mit PVB- Folie DIN EN 14449 mit Aufbau:
 $\geq 4,0$ mm Floatglas , $\geq 0,38$ mm PVB- Folie, $\geq 4,0$ mm Floatglas;

jeweils ungefärbt oder in der Masse eingefärbt; mit oder ohne Oberflächenveredelung, Schichten, Emaille- oder Lackauftrag, Siebdruck, aufgeklebte Sprossen⁽¹⁾, Folienbeklebung

9.2 Farbneutrale Brandschutzschicht ≥ 24 mm und ≤ 38 mm dick

9.3 Abstandhalter

9.4 Elastischer Dichtstoff

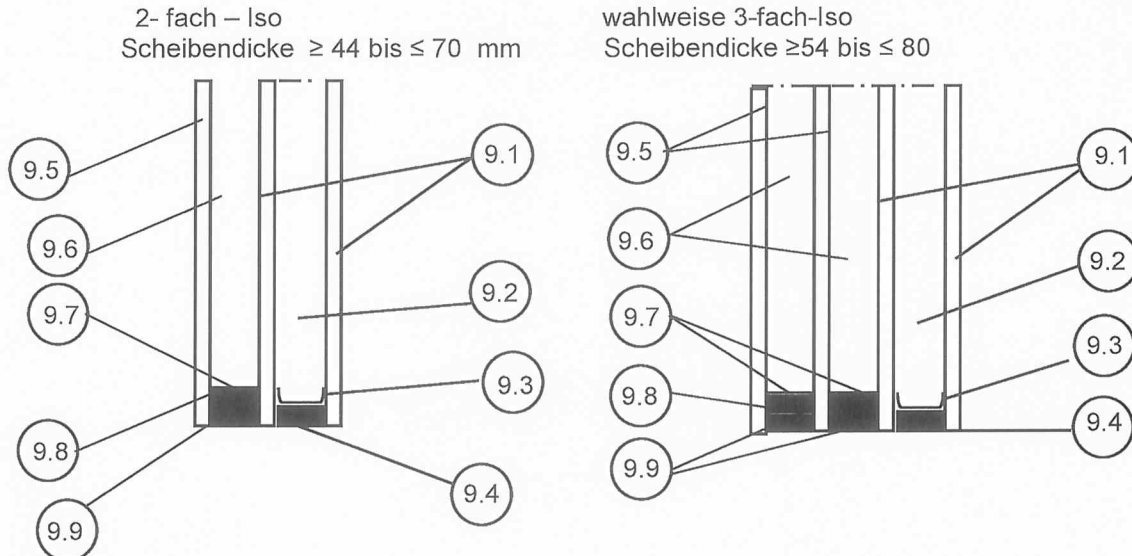
(1) ... nicht mit dem Rahmen verklebt

Bauart zum Errichten einer Brandschutzverglasung „FIRE -GIP 90“ der Feuerwiderstandsklasse F 90 nach DIN 4102-13

Anlage 21

Verbundglasscheibe „HERO-FIRE 90“

Mehrscheibenisoliertglas „ARNOLD-FIRE 90 ISO“



9.1 — 9.4 ≥ 34 mm und ≤ 50 mm dickes Verbundglas „ARNOLD-FIRE 90“ nach Anlage 20

9.5 ≥ 4,0 mm dicke Scheibe wahlweise aus:
 thermisch vorgespanntem Kalknatron- Einscheibensicherheitsglas,
 nach DIN EN 12150-2, wahlweise heißgelagert
 oder
 Floatglas nach DIN EN 572-9
 oder
 Ornamentglas nach DIN EN 572-9
 oder
 Verbund- Sicherheitsglas mit PVB Folie nach DIN EN 14449,
 jeweils ungefärbt oder in der Masse eingefärbt; mit oder ohne
 Oberflächenveredelung, Schichten, Emaille- oder Lackauftrag,
 Siebdruck, aufgeklebte Sprossen⁽¹⁾, Folienbeklebung

9.6 Scheibenzwischenraum mit Luft- oder Spezialgasfüllung, optional mit eingelegter Sprosse

9.7 Abstandhalter aus Metall oder Kunststoff oder Verbundmaterialien mit Trockenmittel; ≥ 6,0 mm bis ≤ 16 mm

9.8 Primärdichtung aus Polyisobutylen oder wasser- und gasdichten Polymeren

9.9 Elastischer Dichtstoff auf Basis von Polysulfid oder Polyurethan oder Silikon

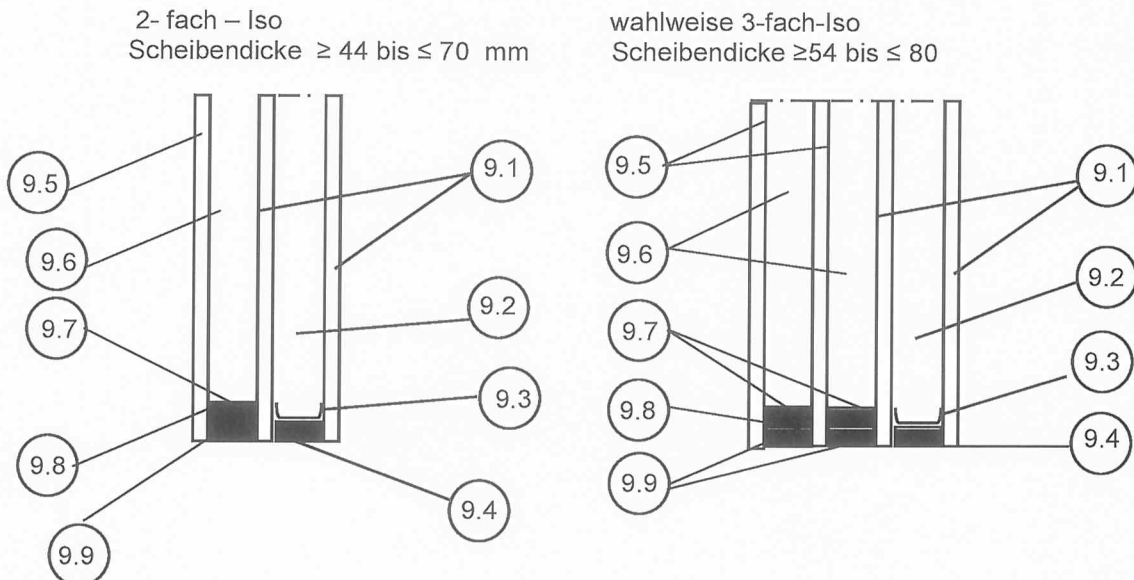
(1) ... nicht mit Rahmen verklebt

Bauart zum Errichten der Brandschutzverglasung „FIRE-GIP 90“ der Feuerwiderstandsklasse F 90 nach DIN 4102-13

Anlage 22

Mehrscheibenisoliertglas „ARNOLD-FIRE 90 ISO“

Mehrscheibenisoliervlas „HERO-FIRE 90 ISO“



9.1 — 9.4 ≥ 34 mm und ≤ 50 mm dickes Verbundglas „HERO-FIRE 90“ nach Anlage 21

9.5 $\geq 4,0$ mm dicke Scheibe wahlweise aus:
 thermisch vorgespanntem Kalknatron- Einscheibensicherheitsglas,
 nach DIN EN 12150-2, wahlweise heißgelagert
 oder
 Floatglas nach DIN EN 572-9
 oder
 Ornamentglas nach DIN EN 572-9
 oder
 Verbund- Sicherheitsglas mit PVB Folie nach DIN EN 14449,
 jeweils ungefärbt oder in der Masse eingefärbt; mit oder ohne
 Oberflächenveredelung, Schichten, Emaille- oder Lackauftrag,
 Siebdruck, aufgeklebte Sprossen⁽¹⁾, Folienbeklebung

9.6 Scheibenzwischenraum mit Luft- oder Spezialgasfüllung , optional mit eingelegter Sprosse

9.7 Abstandhalter aus Metall oder Kunststoff oder Verbundmaterialien mit Trockenmittel; $\geq 6,0$ mm bis ≤ 16 mm

9.8 Primärdichtung aus Polyisobutylen oder wasser- und gasdichten Polymeren

9.9 Elastischer Dichtstoff auf Basis von Polysulfid oder Polyurethan oder Silikon

(1)... nicht mit Rahmen verklebt

Bauart zum Errichten der Brandschutzverglasung „FIRE-GIP 90“
 der Feuerwiderstandsklasse F 90 nach DIN 4102-13

Anlage 23

Mehrscheibenisoliervlas „HERO-FIRE 90 ISO“